

## P200

### Doseringspump

#### P200MSESSA10S PUMP WITH GEARBOX AND BASEPLATE



- 1 - 300 l/h
- Tryck max. 70 bar
- Plast eller metallutförande
- Tätningslös och klarar torrkörning
- Finns i ATEX utförande



### Produktinformation

Wanner HydraCell är en serie mycket robusta membranpumpar speciellt lämpade för dosering även vid höga tryck och svåra pumpmedier, som också kan vara slitande.

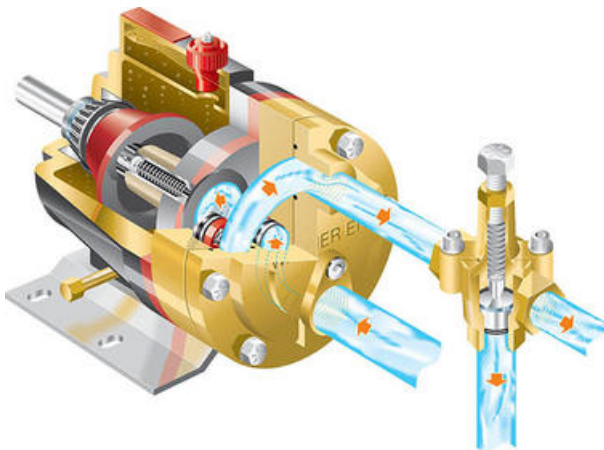
Pumparna har ingen genomgående axel med tätningar och mediet kommer aldrig i kontakt med mekanismen.

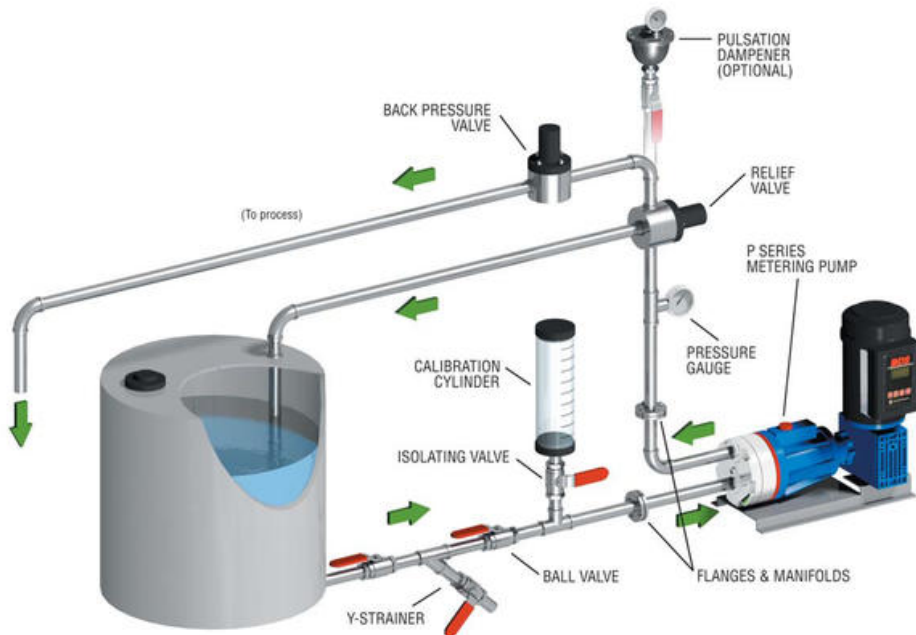
Membranen är avlastade med jämnt tryck över hela ytan, vilket ger dem mycket lång livslängd.

HydraCell-pumparna som arbetar enligt förträngningsprincipen, är självsugande, energisnåla och torrkörningssäkra.

Hydra-Cell pumparna möter de flesta och överträffar flera av kraven i standarden för doseringspumpar API 675.

De finns i många olika materialkombinationer och går även att få i ATEX-utförande för explosionsfarlig miljö.





Exempel på installation.

Pumphus	Mässing, 316L, Hastelloy C, Polypropylen, Kynar
Membran O-ringar	Aflas, EPDM, FKM, PTFE, Neoprene, Buna-N
Ventilsäten	316L, Hastelloy C, Keramik
Ventiler	Nitronic 50, Hastelloy C, Keramik
Fjäder	Elgiloy, Hastelloy C
Fjäderhållare	Polypropylen, PVDF, Hastelloy C
Flöde	1 - 300 l/h
Tryck metallutförande	Max. 70 bar
Tryck plastutförande	Polypropylen Max. 17 bar, Kynar Max 24 bar
Inloppstryck	Max. 17 bar
Temperatur*	Max. +120 °C (Beroende på materialval m.m.)*
Partikelstorlek	Max. 0,2 mm
Viskositet**	Max. 1000 cp (Beroende på installation och varvtal)**
ATEX***	EEx II 2G k ia IIB T4 (max. mediatemp. 90 °C, omgivningstemp - 10 till 40 °C) EEx II 3G k IIC T4 (max. mediatemp. 90 °C, omgivningstemp - 10 till 40 °C)
Kel-Cell	Nej
Anslutningar (In/Ut)	1/2" BSPT / 3/8" BSPT (NPT eller flänsar på förfrågan)
Rotationsriktning	Valfri
Oljevolym hydrauldel	ca. 1 l (Oljenivån skall vara ca. 1 cm under helt fylld hydrauldel)
Vikt metallutförande	17,7 kg
Vikt plastutförande	13,6 kg

\* För applikationer där temperaturen går under +10 eller över +80°C kontakta oss.

\*\* Vid viskositeter över 500 cp kontakta oss.

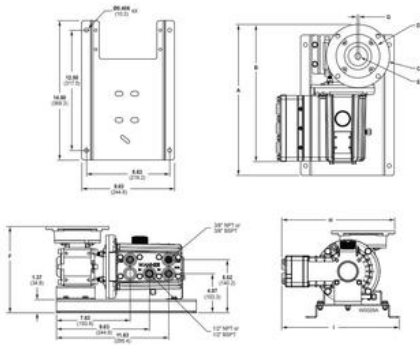
\*\*\* För applikationer i explosionsfarlig miljö kontakta oss.

;

## Teknisk data

<b>Flöde max</b>	76 l/h
<b>Tryck max</b>	70 bar
<b>Systemtryck max</b>	17 bar
<b>Anslutning inlopp</b>	1/2" BSPT
<b>Anslutning utlopp</b>	3/8" BSPT
<b>Material Bottenplatta</b>	Rostfritt stål
<b>Material Fjäderhållare</b>	Hastelloy C
<b>Material Membran</b>	EPDM
<b>Material Pumphus</b>	SS 316
<b>Material Ventiler</b>	Nitronic 50
<b>Material Ventilfjädrar</b>	Elgiloy
<b>Material Ventilsåten</b>	SS 316
<b>Axeldimension</b>	Hålaxel 14 mm
<b>Rotation</b>	Valfri
<b>Utväxling</b>	10:1 - IEC 71-B5
<b>Temperaturområde till</b>	120 °C
<b>Viskositet max</b>	1000 cP
<b>Olja</b>	Livsmedsolja H1 (K)
<b>Oljevolym Hydrauldel</b>	0,95 l
<b>Partikelstorlek</b>	Max. 0,2mm mm
<b>Vikt</b>	19 kg

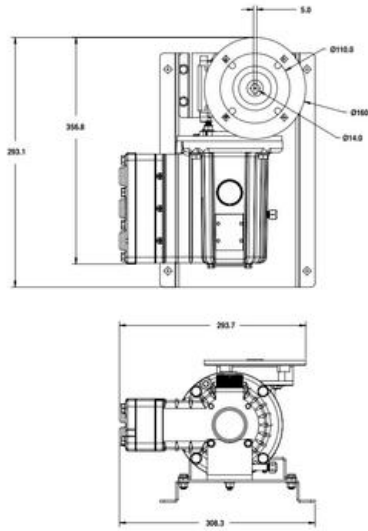
**P200 Models: Metallic and Non-Metallic**



**Dimensions in Inches (Millimeters)**

Head Frame Size	A	B	C	D	E	F	G	H	I	J	K	L
1000	12.00	14.50	17.00	19.50	22.00	24.50	27.00	29.50	32.00	34.50	37.00	39.50
1500	15.00	19.00	23.00	27.00	31.00	35.00	39.00	43.00	47.00	51.00	55.00	59.00
2000	18.00	23.00	28.00	33.00	38.00	43.00	48.00	53.00	58.00	63.00	68.00	73.00
2500	21.00	27.00	33.00	39.00	45.00	51.00	57.00	63.00	69.00	75.00	81.00	87.00
3000	24.00	31.00	38.00	45.00	52.00	59.00	66.00	73.00	80.00	87.00	94.00	101.00

**Representative Drawings (mm)**  
Metallic Pump Heads



**P200 Specifications (Cont'd)**

**Performance Maximum Flow at Designated Pressure - Imperial**

All Pumps (gph)	Metallic Pump Heads Only (gph)		Pump rpm	Gear Ratio	Motor rpm
	100 psi	250 psi			
3,378 (126)	3,321 (120)	3,249 (117)	3,126 (112)	30	60:1
4,059 (147)	3,984 (144)	3,911 (142)	3,776 (138)	36	50:1
5,073 (183)	5,015 (182)	4,928 (178)	4,748 (173)	45	40:1
6,159 (223)	6,086 (221)	6,000 (218)	5,833 (213)	60	30:1
7,323 (265)	7,242 (263)	7,153 (260)	7,000 (255)	72	25:1
8,565 (309)	8,472 (306)	8,376 (303)	8,244 (300)	90	20:1
10,000 (360)	9,897 (358)	9,792 (355)	9,660 (352)	120	15:1
12,000 (432)	11,880 (430)	11,760 (427)	11,640 (424)	180	10:1
14,400 (518)	14,256 (516)	14,136 (513)	14,016 (510)	240	7.5:1
17,280 (622)	17,064 (620)	16,944 (617)	16,824 (614)	360	5:1
20,700 (750)	20,412 (748)	20,292 (745)	20,172 (742)	480	7.5:1
24,840 (900)	24,516 (898)	24,396 (895)	24,276 (892)	720	5:1

† Required Motor hp

**Performance Maximum Flow at Designated Pressure - Metric**

All Pumps (lph)	Metallic Pump Heads Only (lph)		Pump rpm	Gear Ratio	Motor rpm
	7 bar	17 bar			
10.65 (0.18)	10.48 (0.18)	10.25 (0.18)	9.898 (0.25)	25	60:1
12.81 (0.18)	12.60 (0.18)	12.34 (0.18)	11.91 (0.37)	30	50:1
16.00 (0.18)	15.82 (0.18)	15.48 (0.18)	14.96 (0.37)	37.5	40:1
21.32 (0.18)	21.09 (0.18)	20.68 (0.18)	20.04 (0.37)	50	30:1
25.57 (0.18)	25.31 (0.18)	24.83 (0.18)	24.09 (0.37)	60	25:1
31.96 (0.18)	31.63 (0.18)	31.07 (0.18)	30.17 (0.37)	75	20:1
42.59 (0.18)	42.17 (0.18)	41.46 (0.18)	40.29 (0.37)	100	15:1
63.87 (0.18)	63.25 (0.18)	62.23 (0.25)	60.50 (0.55)	150	10:1
85.15 (0.18)	84.34 (0.18)	83.01 (0.25)	80.80 (0.55)	200	7.5:1
127.7 (0.18)	126.5 (0.18)	124.6 (0.27)	121.3 (0.79)	300	5:1
170.3 (0.18)	168.7 (0.37)	166.1 (0.55)	161.8 (0.79)	400	7.5:1
255.4 (0.18)	253.0 (0.95)	249.2 (0.55)	242.9 (0.79)	600	5:1

† Required Motor kW

**Performance - Flow Capacities and Pressure Ratings**

For Synchronous Speed, Self-cooled Motors  
L/hr Maximum Flow at Designated Pressure

L/hr All Pumps (2 Bar - 17 Bar)	L/hr Metallic Pump Heads Only (34 Bar - 69 Bar)	Pump RPM	Gear Ratio	Motor RPM
10.4	10.5	30	25	80:1
12.8	12.8	36	30	100:1
16.0	15.8	45	37.5	120:1
21.3	21.1	60	50	150:1
25.6	25.5	72	60	200:1
31.9	31.8	90	75	250:1
42.6	42.3	120	100	300:1
63.9	63.6	150	150	400:1
85.2	84.9	200	200	500:1
127.7	126.5	300	300	750:1
170.3	168.7	400	400	1000:1
255.4	253.0	600	600	1500:1

Required Motor HP  
0.18 0.20 0.25 0.30 0.40 0.50 0.60 0.75 0.90 1.10 1.50

- Note: The motor HP are based on ambient temperature conditions up to 40°C. For ambient temperatures above 40°C, please contact Banner International.
- Based on using 80 motor.
- Maximum continuous motor speed is also up to full pressure.
- For instructions on reduced pressure duties, please contact Banner International.

For 10:1 Turndown, Self-cooled Motors  
L/hr Maximum Flow at Designated Pressure

L/hr All Pumps (2 Bar - 17 Bar)	L/hr Metallic Pump Heads Only (34 Bar - 69 Bar)	Pump RPM	Gear Ratio	Motor RPM
10.4	10.5	30	25	80:1
12.8	12.8	36	30	100:1
16.0	15.8	45	37.5	120:1
21.3	21.1	60	50	150:1
25.6	25.5	72	60	200:1
31.9	31.8	90	75	250:1
42.6	42.3	120	100	300:1
63.9	63.6	150	150	400:1
85.2	84.9	200	200	500:1
127.7	126.5	300	300	750:1
170.3	168.7	400	400	1000:1
255.4	253.0	600	600	1500:1

Required Motor HP  
0.18 0.20 0.25 0.30 0.40 0.50 0.60 0.75 0.90 1.10 1.50

- Note: The motor HP are based on ambient temperature conditions up to 40°C. For ambient temperatures above 40°C, please contact Banner International.
- Based on using 80 motor.
- Maximum continuous motor speed is also up to full pressure.
- For instructions on reduced pressure duties, please contact Banner International.

**Mechanical Adjustment Controller for ATEX/Explosive Areas**  
All Min/Max flow rates in litres/hour

7 bar Min	17 bar Min	34 bar Min	69 bar Min	Pump rpm	Gearbox Ratio	Model Number	Required Motor Size & Frame
10.4	10.4	10.4	10.4	30	25	MED-71014	0.25kW/IEC71/F-Pole
12.8	12.8	12.8	12.8	36	30		
16.0	15.8	15.8	15.8	45	37.5		
21.3	21.1	21.1	21.1	60	50		
25.6	25.5	25.5	25.5	72	60	MED-80014	0.37kW/IEC71/F-Pole
31.9	31.8	31.8	31.8	90	75		
42.6	42.3	42.3	42.3	120	100	MED-80014	0.55kW/IEC80/F-Pole
63.9	63.6	63.6	63.6	150	150		
85.2	84.9	84.9	84.9	200	200	MED-80014	0.75kW/IEC80/F-Pole
127.7	126.5	126.5	126.5	300	300		
170.3	168.7	168.7	168.7	400	400	MED-80014	1.10kW/IEC90/F-Pole
255.4	253.0	253.0	253.0	600	600		