

## P400

### Doseringspump

#### P400MSESSC10S PUMP WITH GEARBOX AND BASEPLATE



HYDRA-CELL®  
 SEAL-LESS PUMP TECHNOLOGIES

- Flöde 3 - 900 l/h
- Tryck max. 103 bar
- Plast eller metallutförande
- Tätningslös och klarar torrkörning
- Finns i ATEX utförande



### Produktinformation

Wanner HydraCell är en serie mycket robusta membranpumpar speciellt lämpade för dosering även vid höga tryck och svåra pumpmedier, som också kan vara slitande.

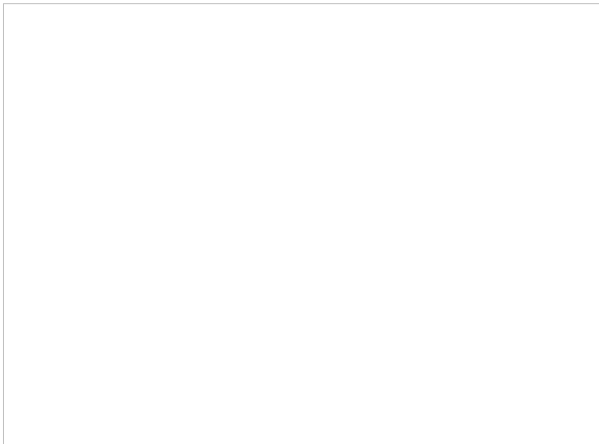
Pumparna har ingen genomgående axel med tätningar och mediet kommer aldrig i kontakt med mekanismen.

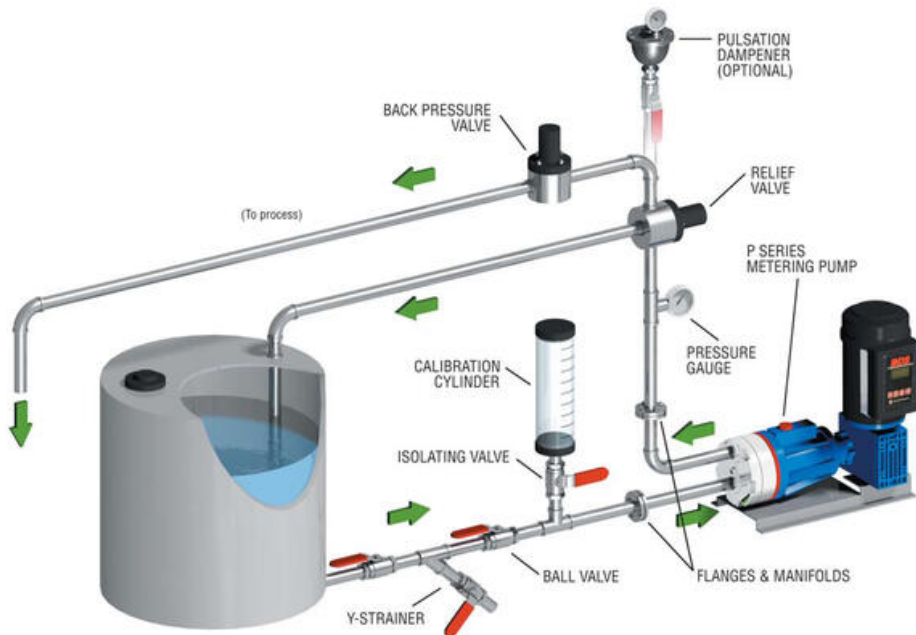
Membranen är avlastade med jämnt tryck över hela ytan, vilket ger dem mycket lång livslängd.

HydraCell-pumparna som arbetar enligt förträngningsprincipen, är självsugande, energisnåla och torrkörningssäkra.

Hydra-Cell pumparna möter de flesta och överträffar flara av kraven i standarden för doseringspumpar API 675.

De finns i många olika materialkombinationer och går även att få i ATEX-utförande för explosionsfarlig miljö.





Exempel på installation

Pumphus	Mässing, Gjutjärn, 316L, Hastelloy C, Polypropylen, Kynar
Membran O-ringar	Aflas, EPDM, FKM, PTFE, Neoprene, Buna-N
Ventilsäten	316L, Keramik, Hastelloy C, Tungsten Carbide
Ventiler	Nitronic 50, Hastelloy C, Keramik, Tungstenkarbid
Fjäder	Elgiloy, Hastelloy C
Fjäderhållare	PVDF, Hastelloy C
Flöde	3 - 900 l/h
Tryck metallutförande	Max. 70 bar
Tryck plastutförande	Polypropylen Max. 17 bar, Kynar Max. 24 bar
Inloppstryck	Max. 17 bar
Temperatur*	Max. +120 °C (Beroende på materialval m.m.)*
Partikelstorlek	Max. 0,5 mm
Viskositet**	Max. 3000 cP (Beroende på installation och varvtal)**
ATEX***	EEx II 2G k ia IIB T4 (max. mediatemp. 90 °C, omgivningstemp - 10 till 40 °C) EEx II 3G k IIC T4 (max. mediatemp. 90 °C, omgivningstemp - 10 till 40 °C)
Kel-Cell	Ja
Anslutningar (In/Ut)	1/2" BSPT / 3/8" BSPT (NPT eller flänsar på förfrågan)
Rotationsriktning	Valfri
Oljevolym hydrauldel	ca. 1,3 l (Oljenivån skall vara ca. 1 - 2 cm under helt fylld hydrauldel)
Vikt metallutförande	22 kg
Vikt plastutförande	16 kg

\* För applikationer där temperaturen går under +10 eller över +80°C kontakta oss.

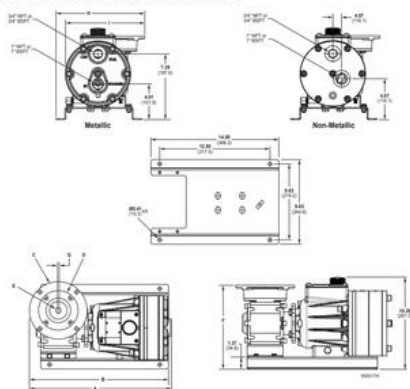
\*\* Vid viskositeter över 500 cP kontakta oss.

\*\*\* För applikationer i explosionsfarlig miljö kontakta oss.

## Teknisk data

Particle size	Max. 0,5mm mm
Vikt	30 kg
Material Membran	EPDM
Rotation	Valfri
Material Ventilfjädrar	Elgiloy
Axeldimension	Hållaxel 24 mm
Temperaturområde till	120 °C
Olja	Livsmedelsolja H1 (K)
Material Ventilsåten	SS 316L
Tryck max	69 bar
Flöde max	228 l/h
Viskositet max	3000 cP
Utväxling	10:1 - IEC 90-B5
Anslutning utlopp	3/4" BSPT
Material Ventiler	Nitronic 50
Systemtryck max	17 bar
Material Bottenplatta	SS 316L
Oljevolym Hydrauldel	1,05 l
Anslutning inlopp	1" BSPT
Material Fjäderhållare	Hastelloy C
Material Pumphus	SS 316L

P400 Models: Metallic and Non-Metallic

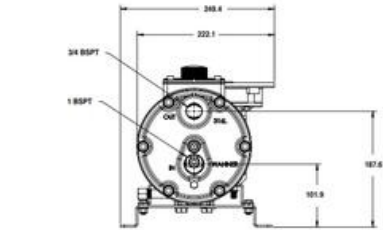
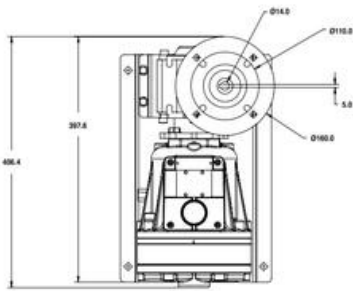


Dimensions in inches (Millimeters)

Model / Drive Style	A	B	C	D	E	F	G (Shaft Height)	H	I
NETMEX 1000	16.12 (409.4)	10.25 (260.3)	10.17 (258.6)	4.00 (101.6)	2.00 (50.8)	2.00 (50.8)	0.187 (4.75)	0.94 (23.8)	0.98 (25.0)
NETMEX 1500	18.12 (459.8)	12.25 (311.3)	12.17 (309.6)	5.00 (127.0)	3.00 (76.2)	3.00 (76.2)	0.187 (4.75)	1.14 (29.0)	1.18 (29.9)
NETMEX 2000	20.12 (511.2)	14.25 (361.8)	14.17 (359.1)	6.00 (152.4)	4.00 (101.6)	4.00 (101.6)	0.187 (4.75)	1.34 (34.0)	1.38 (35.0)
NETMEX 2500	22.12 (561.6)	16.25 (412.3)	16.17 (410.6)	7.00 (177.8)	5.00 (127.0)	5.00 (127.0)	0.187 (4.75)	1.54 (39.0)	1.58 (40.0)
NETMEX 3000	24.12 (612.0)	18.25 (462.8)	18.17 (461.1)	8.00 (203.2)	6.00 (152.4)	6.00 (152.4)	0.187 (4.75)	1.74 (44.0)	1.78 (45.0)
NETMEX 3500	26.12 (662.4)	20.25 (513.3)	20.17 (511.6)	9.00 (228.6)	7.00 (177.8)	7.00 (177.8)	0.187 (4.75)	1.94 (49.0)	1.98 (50.0)
NETMEX 4000	28.12 (712.8)	22.25 (563.8)	22.17 (562.1)	10.00 (254.0)	8.00 (203.2)	8.00 (203.2)	0.187 (4.75)	2.14 (54.0)	2.18 (55.0)
NETMEX 4500	30.12 (763.2)	24.25 (614.3)	24.17 (612.6)	11.00 (279.4)	9.00 (228.6)	9.00 (228.6)	0.187 (4.75)	2.34 (59.0)	2.38 (60.0)
NETMEX 5000	32.12 (813.6)	26.25 (664.8)	26.17 (663.1)	12.00 (304.8)	10.00 (254.0)	10.00 (254.0)	0.187 (4.75)	2.54 (64.0)	2.58 (65.0)

## Representative Drawings (mm)

### Metallic Pump Heads



## Performance - Flow Capacities and Pressure Ratings

For Synchronous Speed, Self-cooled Motors  
L/hr Maximum Flow at Designated Pressure

For 10:1 Turndown, Self-cooled Motors  
L/hr Maximum Flow at Designated Pressure

L/hr All Pumps 2.3MPa - 13.1MPa	Metallic Pump Heads Only				Pump RPM	Gear Ratio	Motor RPM
	3 bar	17 bar	24 bar	48 bar			
30.8	29.3	28.9	28.4	25	50:1	3000	3000
40.8	39.3	38.9	38.4	30	50:1	3000	3000
50.8	49.3	48.9	48.4	35	50:1	3000	3000
60.8	59.3	58.9	58.4	40	50:1	3000	3000
70.8	69.3	68.9	68.4	45	50:1	3000	3000
80.8	79.3	78.9	78.4	50	50:1	3000	3000
90.8	89.3	88.9	88.4	55	50:1	3000	3000
100.8	99.3	98.9	98.4	60	50:1	3000	3000
110.8	109.3	108.9	108.4	65	50:1	3000	3000
120.8	119.3	118.9	118.4	70	50:1	3000	3000
130.8	129.3	128.9	128.4	75	50:1	3000	3000
140.8	139.3	138.9	138.4	80	50:1	3000	3000
150.8	149.3	148.9	148.4	85	50:1	3000	3000
160.8	159.3	158.9	158.4	90	50:1	3000	3000
170.8	169.3	168.9	168.4	95	50:1	3000	3000
180.8	179.3	178.9	178.4	100	50:1	3000	3000
190.8	189.3	188.9	188.4	105	50:1	3000	3000
200.8	199.3	198.9	198.4	110	50:1	3000	3000
210.8	209.3	208.9	208.4	115	50:1	3000	3000
220.8	219.3	218.9	218.4	120	50:1	3000	3000
230.8	229.3	228.9	228.4	125	50:1	3000	3000
240.8	239.3	238.9	238.4	130	50:1	3000	3000
250.8	249.3	248.9	248.4	135	50:1	3000	3000
260.8	259.3	258.9	258.4	140	50:1	3000	3000
270.8	269.3	268.9	268.4	145	50:1	3000	3000
280.8	279.3	278.9	278.4	150	50:1	3000	3000
290.8	289.3	288.9	288.4	155	50:1	3000	3000
300.8	299.3	298.9	298.4	160	50:1	3000	3000

Notes:  
1. The motor RPM are based on ambient temperature conditions up to 40°C. For ambient temperatures above 40°C, motor RPM may be reduced. Please contact Motor Manufacturer.  
2. Capacity data is based on pumps with elastomeric diaphragms. Contact factory for performance characteristics of pumps with PTFE diaphragms.  
3. Contact factory for performance specifications.  
4. Based on using 60 Hz motor.  
5. Maximum continuous motor speed is 100 rpm at full pressure.  
6. For synchronous or reduced pressure drives, please contact Motor Manufacturer.  
7. See page 4 for Maximum Flow Rate Curves.

## Mechanical Adjustment Controller for ATEX/Explosive Areas

All Min/Max flow rates in litres/hour

7 bar	17 bar		24 bar		Pump	Gearbox	Motor	Required Motor Size & Flow
	Min	Max	Min	Max				
30.8	29.3	28.9	28.4	25	17.6	5:30	25.1	8055 / 7104
40.8	39.3	38.9	38.4	30	24.5	5:30	30.1	8550 / 8171 / 4.6hp
50.8	49.3	48.9	48.4	35	31.4	5:30	35.1	9050 / 8738 / 4.6hp
60.8	59.3	58.9	58.4	40	38.4	5:30	40.1	9550 / 9305 / 4.6hp
70.8	69.3	68.9	68.4	45	45.4	5:30	45.1	10050 / 9872 / 4.6hp
80.8	79.3	78.9	78.4	50	52.4	5:30	52.1	10550 / 10439 / 4.6hp
90.8	89.3	88.9	88.4	55	59.4	5:30	59.1	11050 / 11006 / 4.6hp
100.8	99.3	98.9	98.4	60	66.4	5:30	66.1	11550 / 11573 / 4.6hp
110.8	109.3	108.9	108.4	65	73.4	5:30	73.1	12050 / 12140 / 4.6hp
120.8	119.3	118.9	118.4	70	80.4	5:30	80.1	12550 / 12640 / 4.6hp
130.8	129.3	128.9	128.4	75	87.4	5:30	87.1	13050 / 13140 / 4.6hp
140.8	139.3	138.9	138.4	80	94.4	5:30	94.1	13550 / 13640 / 4.6hp
150.8	149.3	148.9	148.4	85	101.4	5:30	101.1	14050 / 14140 / 4.6hp
160.8	159.3	158.9	158.4	90	108.4	5:30	108.1	14550 / 14640 / 4.6hp
170.8	169.3	168.9	168.4	95	115.4	5:30	115.1	15050 / 15140 / 4.6hp
180.8	179.3	178.9	178.4	100	122.4	5:30	122.1	15550 / 15640 / 4.6hp
190.8	189.3	188.9	188.4	105	129.4	5:30	129.1	16050 / 16140 / 4.6hp
200.8	199.3	198.9	198.4	110	136.4	5:30	136.1	16550 / 16640 / 4.6hp
210.8	209.3	208.9	208.4	115	143.4	5:30	143.1	17050 / 17140 / 4.6hp
220.8	219.3	218.9	218.4	120	150.4	5:30	150.1	17550 / 17640 / 4.6hp
230.8	229.3	228.9	228.4	125	157.4	5:30	157.1	18050 / 18140 / 4.6hp
240.8	239.3	238.9	238.4	130	164.4	5:30	164.1	18550 / 18640 / 4.6hp
250.8	249.3	248.9	248.4	135	171.4	5:30	171.1	19050 / 19140 / 4.6hp
260.8	259.3	258.9	258.4	140	178.4	5:30	178.1	19550 / 19640 / 4.6hp
270.8	269.3	268.9	268.4	145	185.4	5:30	185.1	20050 / 20140 / 4.6hp
280.8	279.3	278.9	278.4	150	192.4	5:30	192.1	20550 / 20640 / 4.6hp
290.8	289.3	288.9	288.4	155	199.4	5:30	199.1	21050 / 21140 / 4.6hp
300.8	299.3	298.9	298.4	160	206.4	5:30	206.1	21550 / 21640 / 4.6hp

Notes:  
1. The motor RPM are based on ambient temperature conditions up to 40°C. For ambient temperatures above 40°C, motor RPM may be reduced. Please contact Motor Manufacturer.  
2. Capacity data is based on pumps with elastomeric diaphragms. Contact factory for performance characteristics of pumps with PTFE diaphragms.  
3. Contact factory for performance specifications.  
4. Based on using 60 Hz motor.  
5. Maximum continuous motor speed is 100 rpm at full pressure.  
6. For synchronous or reduced pressure drives, please contact Motor Manufacturer.  
7. See page 4 for Maximum Flow Rate Curves.

## P400 Specifications (Cont'd)

Performance Maximum Flow at Designated Pressure - Imperial\*

All Pumps (gph)	Metallic Pump Heads Only (gph)				Pump rpm	Gear Ratio	Motor rpm
	3 bar	17 bar	24 bar	48 bar			
8.07 (302)	7.79 (292)	7.64 (285)	7.49 (278)	25	50:1	3000	
10.76 (402)	10.39 (378)	10.19 (370)	9.99 (362)	30	50:1	3000	
13.45 (482)	12.98 (470)	12.78 (462)	12.58 (454)	35	50:1	3000	
16.14 (582)	15.57 (564)	15.37 (556)	15.17 (548)	40	50:1	3000	
18.83 (682)	18.16 (666)	17.96 (658)	17.76 (650)	45	50:1	3000	
21.52 (782)	20.75 (768)	20.55 (760)	20.35 (752)	50	50:1	3000	
24.21 (882)	23.34 (864)	23.14 (856)	22.94 (848)	55	50:1	3000	
26.90 (982)	25.93 (966)	25.73 (958)	25.53 (950)	60	50:1	3000	
29.59 (1082)	28.52 (1062)	28.32 (1054)	28.12 (1046)	65	50:1	3000	
32.28 (1182)	31.11 (1158)	30.91 (1150)	30.71 (1142)	70	50:1	3000	
34.97 (1282)	33.70 (1254)	33.50 (1246)	33.30 (1238)	75	50:1	3000	
37.66 (1382)	36.29 (1350)	36.09 (1342)	35.89 (1334)	80	50:1	3000	
40.35 (1482)	38.88 (1446)	38.68 (1438)	38.48 (1430)	85	50:1	3000	
43.04 (1582)	41.47 (1542)	41.27 (1534)	41.07 (1526)	90	50:1	3000	
45.73 (1682)	44.06 (1638)	43.86 (1630)	43.66 (1622)	95	50:1	3000	
48.42 (1782)	46.65 (1734)	46.45 (1726)	46.25 (1718)	100	50:1	3000	
51.11 (1882)	49.24 (1830)	49.04 (1822)	48.84 (1814)	105	50:1	3000	
53.80 (1982)	51.83 (1926)	51.63 (1918)	51.43 (1910)	110	50:1	3000	
56.49 (2082)	54.42 (2022)	54.22 (2014)	54.02 (2006)	115	50:1	3000	
59.18 (2182)	57.01 (2118)	56.81 (2110)	56.61 (2102)	120	50:1	3000	
61.87 (2282)	59.60 (2214)	59.40 (2206)	59.20 (2198)	125	50:1	3000	
64.56 (2382)	62.19 (2310)	61.99 (2302)	61.79 (2294)	130	50:1	3000	
67.25 (2482)	64.78 (2406)	64.58 (2398)	64.38 (2390)	135	50:1	3000	
69.94 (2582)	67.37 (2502)	67.17 (2494)	66.97 (2486)	140	50:1	3000	
72.63 (2682)	69.96 (2598)	69.76 (2590)	69.56 (2582)	145	50:1	3000	
75.32 (2782)	72.55 (2694)	72.35 (2686)	72.15 (2678)	150	50:1	3000	
78.01 (2882)	75.14 (2790)	74.94 (2782)	74.74 (2774)	155	50:1	3000	
80.70 (2982)	77.73 (2886)	77.53 (2878)	77.33 (2870)	160	50:1	3000	
83.39 (3082)	80.32 (2982)	80.12 (2974)	79.92 (2966)	165	50:1	3000	
86.08 (3182)	82.91 (3078)	82.71 (3070)	82.51 (3062)	170	50:1	3000	
88.77 (3282)	85.50 (3174)	85.30 (3166)	85.10 (3158)	175	50:1	3000	
91.46 (3382)	88.09 (3270)	87.89 (3262)	87.69 (3254)	180	50:1	3000	
94.15 (3482)	90.68 (3366)	90.48 (3358)	90.28 (3350)	185	50:1	3000	
96.84 (3582)	93.27 (3462)	93.07 (3454)	92.87 (3446)	190	50:1	3000	
99.53 (3682)	95.86 (3558)	95.66 (3550)	95.46 (3542)	195	50:1	3000	
102.22 (3782)	98.45 (3654)	98.25 (3646)	98.05 (3638)	200	50:1	3000	
104.91 (3882)	101.04 (3750)	100.84 (3742)	100.64 (3734)	205	50:1	3000	
107.60 (3982)	103.63 (3846)	103.43 (3838)	103.23 (3830)	210	50:1	3000	
110.29 (4082)	106.22 (3942)	106.02 (3934)	105.82 (3926)	215	50:1	3000	
112.98 (4182)	108.81 (4038)	108.61 (4030)	108.41 (4022)	220	50:1	3000	
115.67 (4282)	111.40 (4134)	111.20 (4126)	111.00 (4118)	225	50:1	3000	
118.36 (4382)	113.99 (4230)	113.79 (4222)	113.59 (4214)	230	50:1	3000	
121.05 (4482)	116.58 (4326)	116.38 (4318)	116.18 (4310)	235	50:1	3000	
123.74 (4582)	119.17 (4422)	118.97 (4414)	118.77 (4406)	240	50:1	3000	
126.43 (4682)	121.76 (4518)	121.56 (4510)	121.36 (4502)	245	50:1	3000	
129.12 (4782)	124.35 (4614)	124.15 (4606)	123.95 (4598)	250	50:1	3000	
131.81 (4882)	126.94 (4710)	126.74 (4702)	126.54 (4694)	255	50:1	3000	
134.50 (4982)	129.53 (4806)	129.33 (4798)	129.13 (4790)	260	50:1	3000	
137.19 (5082)	132.12 (4902)	131.92 (4894)	131.72 (4886)	265	50:1	3000	
139.88 (5182)	134.71 (4998)	134.51 (4990)	134.31 (4982)	270	50:1	3000	
142.57 (5282)	137.30 (5094)	137.10 (5086)	136.90 (5078)	275	50:1	3000	
145.26 (5382)	139.89 (5190)	139.69 (5182)	139.49 (5174)	280	50:1	3000	
147.95 (5482)	142.48 (5286)	142.28 (5278)	142.08 (5270)	285	50:1	3000	

