

## SERIE UP 12/24 VDC

Tätad kugghjulspump

16420012

- Flöde max 46 l/min
- Tryck max 7 bar
- Viskositet max 20 cSt
- Själv sugande max 4,0 m



### Produktinformation

Kugghjulspumpar av serien UP är speciellt lämpliga för transport av rena vätskor, ex diesel, vatten, oljor med låg viskositet eller icke-aggressiva vätskor med viskositet max 20 cSt.

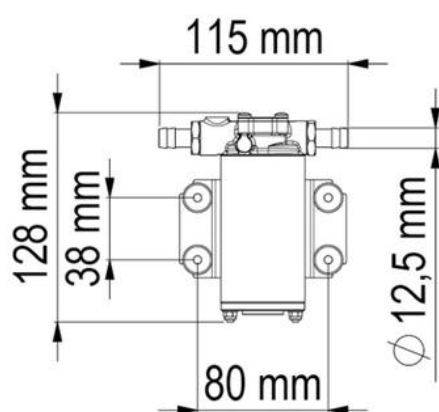
Storlek UP9 kan pumpa hydraulolja upp till 300 cSt.

**OBS! PUMPEN FÅR INTE ANVÄNDAS FÖR ATT PUMPA BENSIN ELLER ANDRA PETROLEUMPRODUKTER MED EN FLAMPUNKT UNDER +38 °C.**

### Teknisk data

Flöde max	10 l/min
Tryck max	1,5 bar
Pump storlek	UP2
Anslutning	3/8 BSP, Slanganslutning 12 mm
Sughöjd max	1,5 m
Filtreringsgrad vätska	< 0,5 mm
Material Axel	SS 316
Material Axeltätning	FKM
Material Kugghjul	Brons
Material O-ring	NBR
Material Pumphus	Nickelpläterad mässing
Spänning	12 V

Strömförbrukning	3 A
Motoreffekt	90 W
Temperaturområde media från	0 °C
Temperaturområde media till	85 °C
Omgivningstemperatur från	-10 °C
Omgivningstemperatur till	60 °C
Viskositet	20 cSt
IP-klass	IP67
Vikt	1,2 kg



Dim. 128 x 115 x 73

