

SERIE UP/RE-RK 12/24VDC

Tätad kugghjulspump

16409515

- Flöde max 26 l/min
- Tryck max 4 bar
- Viskositet max 350 cSt
- Själv sugande max 2m



Produktinformation

Marco UP-RE/RK 12/24VDC serien är en enkel och "smart" pump för lättflytande och trögflytande vätskor, ex diesel och olja. Pumpen känner automatiskt av vätskans viskositet och anpassar vartalet till optimal pumpverkan. Modell UP-RE kan också varvtalsjusteras manuellt.

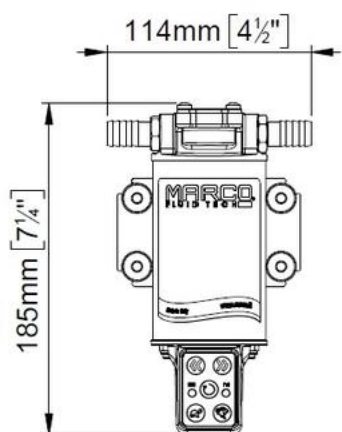
Pumpserien är också reversibel, torrkörningsskyddad, automatiskt stopp vid tom sugledning alternativet för hög viskositet eller blockerat utlopp, samt utrustad med överhettningsskydd.

OBS! PUMPEN FÅR INTE ANVÄNDAS FÖR ATT PUMPA BENSIN ELLER ANDRA PETROLEUMPRODUKTER MED FLAMPUNKT UNDER +38 °C.

Teknisk data

Flöde max	10 l/min
Tryck max	3,5 bar
Pump storlek	UP8-RE
Anslutning	3/8 BSP, Slanganslutning 13 mm
Sughöjd max	1,5 m
Filtreringsgrad vätska	< 0,5 mm
Material Axel	SS 316
Material Axeltätning	FKM
Material Kugghjul	Brons
Material O-ring	NBR
Material Pumphus	Nickelpläterad mässing
Spänning	12-24 V DC

Strömförbrukning	4 A
Motoreffekt	150 W
Temperaturområde media till	130 °C
Omgivningstemperatur från	-10 °C
Omgivningstemperatur till	60 °C
Viskositet	350 cSt
IP-klass	IP67
Vikt	2,2 kg



H 185 x L 114 x W 89
H 7 1/4" x L 4 1/2" x W 3 1/2"

