

CYCLONE SS HIGH PRESSURE 12/24 VDC

Centrifugalpump

50860-0012



- Flöden max 80 l/min
- Tryck max 1,3 bar
- Drift 30 minutersperioder
- Robust och tyst

Produktinformation

Jabco Cyclone 50860-serien är en robust centrifugalpump i 12 eller 24 V DC, max 30 minuters drift med flöde upp till 80 l/min. Lämplig för cirkulation av vatten i värme och kylsystem. Bör monteras under vattennivån då den inte är självsugande.

OBS! Får inte användas för bensen eller liknande vätskor med en flampunkt under +37 °C, p.g.a. explosionsrisk.

Teknisk data

Flöde max	80 l/min
Tryck max	1,8 bar
Anslutning	3/4" NPT
Material Axel	Syrafast
Material Axeltätning	Kol/Keramik
Material Elastomerer	Nitril
Material Impeller	Syrafast
Material Pumphus	Syrafast
Material Tätningar	Nitril
Motor	12V
Ström max	21 A
Kontinuerlig drift	2500 tim (30 min period)
Kapsling	IP55
Temperaturområde media från	4 °C
Temperaturområde media till	95 °C

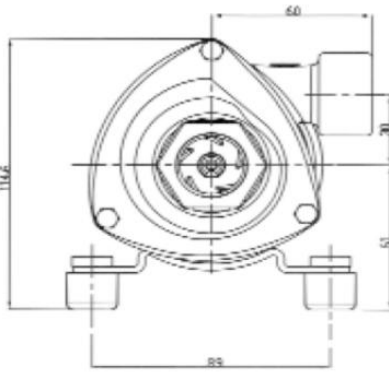
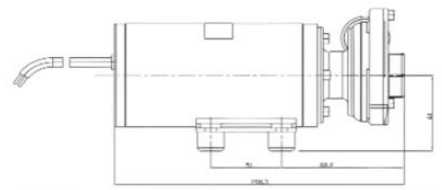
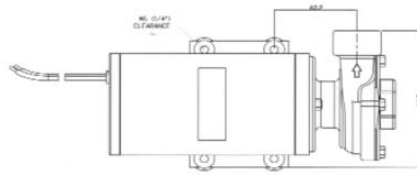
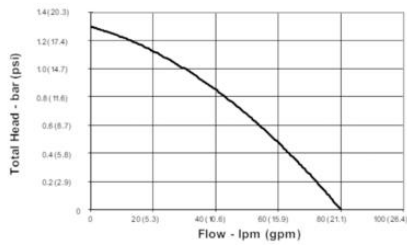
Viskositet max

20 cP

Vikt

10,5 kg

50870-Series Cyclone Performance
Typical performance based on pumps running at 12.8V and 25.6V DC



50870-Series Cyclone Performance
Typical performance based on pumps running at 12.8V and 25.6V DC

