

CYCLONE SS LOW PRESSURE 12/24 VDC

Centrifugalpump

50840-0012

- Flöde max 110 l/min.
- Tryck max 0,6 bar
- Kontinuerlig drift 3500 timmar.
- Robust och tyst



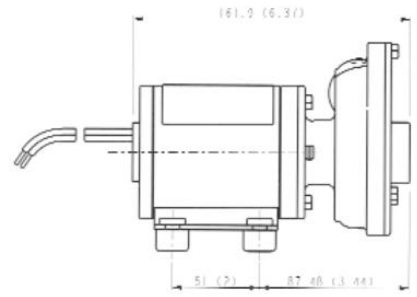
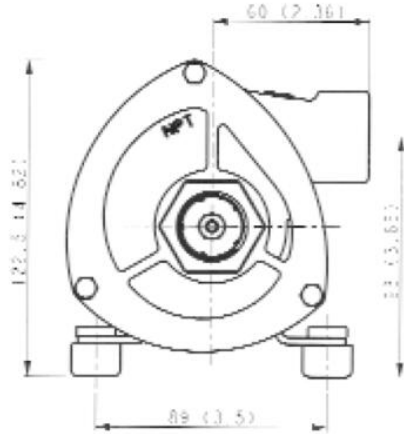
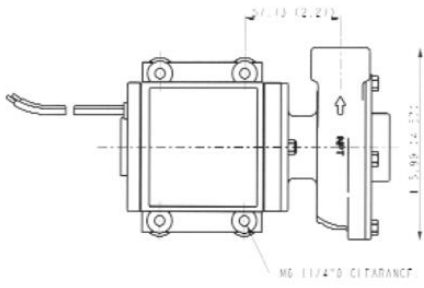
Produktinformation

Jabco Cyclone 50840- är en robust centrifugalpump i 12 eller 24 V DC för kontinuerlig drift med flöde upp till 110 l/min. Lämplig för cirkulation av vatten i värme och kylsystem. Bör monteras under vattennivån då den inte är självsugande.

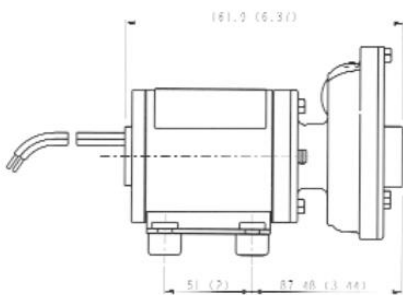
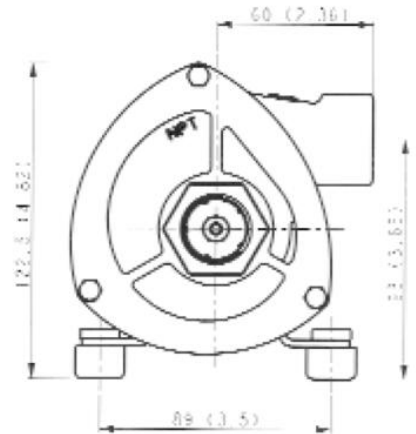
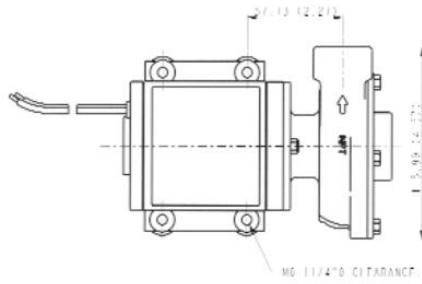
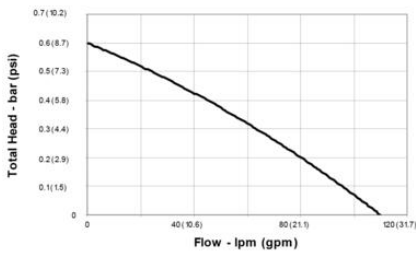
OBS! Får inte användas för bensen eller liknande vätskor med en flampunkt under +37 °C, på grund av explosionsrisk.

Teknisk data

Material Axeltätning	Kol/Keramik
Vikt	2,9 kg
Material Axel	Syrafast
Temperaturområde media från	4 °C
Material Elastomerer	Nitril
Anslutning	3/4" NPT
Tryck max	0,6 bar
Material Tätningar	Nitril
Viskositet max	20 cP
Flöde max	110 l/min
Material Impeller	Syrafast
Motor	12V
Temperaturområde media till	95 °C
Ström max	9 A
Kapsling	IP55



50840-Series Cyclone Performance
Typical performance based on pumps running at 12.8V and 25.6V DC



50840-Series Cyclone Performance
Typical performance based on pumps running at 12.8V and 25.6V DC

