

## DS500

### Slangpump

155.0.0001

VERDERFLEX®

- Noggrann dosering från 0,1 till 500 ml/min
- Tryck upp till 7 bar
- Repeterbarhet upp till +/- 1%
- Pulsationsfritt flöde
- Snabb och smidig service utan verktyg



### Produktinformation

Slangpump Verderflex Ds500 är speciellt framtagen som doseringspump för media där traditionella membradoseringspumpar inte räcker till. Det kan röra sig om media som gasar, som exempelvis Natriumhypoklorit, eller viskösa media även innehållande partiklar som kräver noggrann dosering. Ds500 har ett mycket jämnt flöde då den har dubbla pumpslangar i pumphuset, avsaknaden av backventiler ger en hög driftsäkerhet även med svårare media.

Dubbla slangar medger ett lägre varvtal vilket i sin tur ger en längre livslängd och att byta pumphuvudet sker enkelt med ett klick.

Pumpen har en 4,3" TFT pekskärm för enkel programmering och Verderflex Ds500 kan även fjärrövervakas med app.

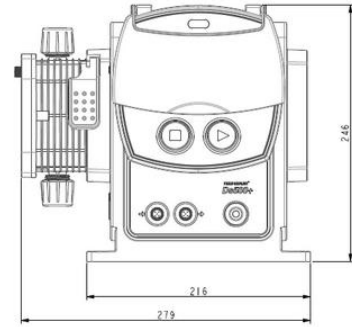
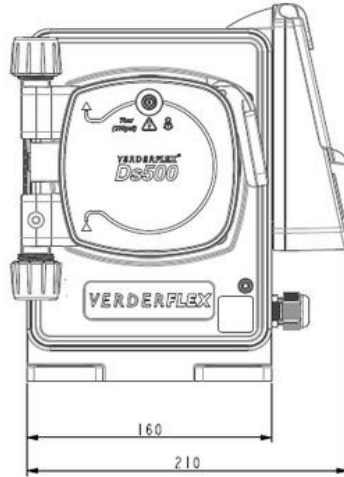
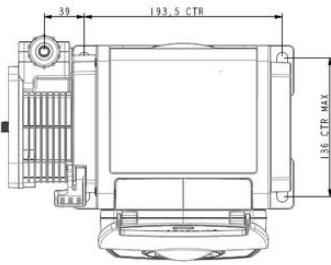
Modellen Ds500+ har utökade möjligheter med in- och utgångar för bl.a. start-stopp, 4-20 mA, puls, alarm, mm.

Kapacitet	Upp till 30 l/h
Repeterbarhet	+/- 1%
Tryckområde	Upp till 7 bar
Max sughöjd	Upp till 9,5 mvp
Material slang	Verderprene
Varvtal	0,01-65 RPM
Varvtalsreglering	5000:1
Omgivningstemperatur	4-45C
Max media temperatur	70C
Ljudnivå	<70dB
IP klassning	IP66
4-20mA reglering	1600:1
Vikt	7,5



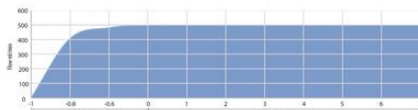
<b>Spänning</b>	100-240 V AC
<b>Varvtal</b>	65 rpm
<b>Extern styrning</b>	Nej
<b>Temp max</b>	70 °C
<b>Vikt</b>	7,5 kg

### Dimensions



*All dimensions are in mm.  
All dimensions and weights are for guidance only.*

### Performance curve



Flows are typical and were measured with water at 20°C. Actual flows will vary according to surface conditions, discharge pressure and normal component production tolerances.