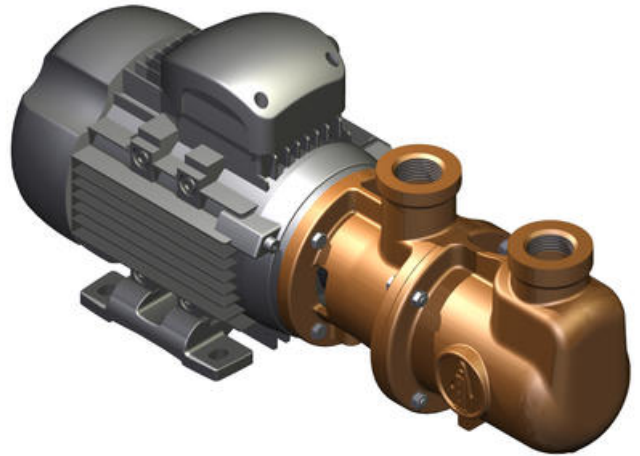


## WOBBLE BRONS

Excenterskruvump

RB04420 00001  
 R44

- Flöde max. 41 l/min
- Tryck max. 6 bar
- Kompakt excenterskruvump med fri stator
- Finns även med inbyggd överströmningsventil



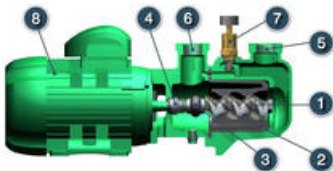
### Produktinformation

Excenterskruvumpar med fri stator har en mängd olika användningsområden. Pumparna är självsugande (upp till 4m) och klarar allt från tunna till viskösa vätskor. Hanterar även måttligt slitande vätskor som innehåller partiklar. Fördelen med denna konstruktion jämfört med en traditionell excenterskruvump är en enklare konstruktion med färre delar samt kompaktare inbyggnadsmått.

Pumparna går även att få med en inbyggd eller påbyggd säkerhets/överströmningsventil som är steglöst justerbar.

### Exempel på användningsområden

Oljepump, slurrypump, polymer, bioolja, petroleumprodukter, tvättvatten, emulsion, diesel, tvål.

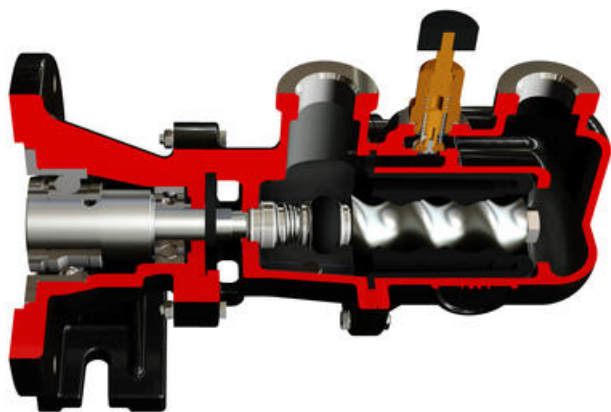


1. Rotor
2. Stator
3. Koppling
4. Tätning
5. Sugsida
6. Trycksida
7. Säkerhetsventil
8. Motor

Pump med integrerad motor



Pump för kompakt flänsmontage med motor



Pumphus	Brons UNI EN 1982 CC491K
Anslutningar	Invändig gänga BSP (övergångar BSP - DIN 11851 finns som tillbehör)
Stator	NBR (food grade), EPDM, FPM
Rotor	Rostfritt stål SS304, Rostfritt syrafast stål SS316, Rostfritt stål SS304 Hårdförkromad, Rostfritt syrafast stål SS316 Hårdförkromad
Tätning	Enkel mekanisk tätning Kol/Keramik/SS316, Siliconkarbid/Siliconkarbid/SS316 Tätningshus enligt ISO EN 12756
Flöde	Max 41,5 l/min
Tryck	Max 4 bar kontinuerlig drift, max 6 bar intermittent drift
Inloppstryck	Max 1 bar
Temperatur	NBR -10 till +80 °C, FPM -10 till +80 °C, EPDM -15 till +80 °C
Fasta partiklar	Max 6,4 mm (beroende på modell)
Viskositet	10 000 cp (200 rpm), 5 000 cp (400 rpm), 2 000 cp (700 rpm), 1 000 cp (900 rpm), 500 cp (1 400 rpm)

Modell	Varvtal (rpm)	Flöde vid 1 bar (l/min)	Max. tryck kontinuerligt (bar)	Max. tryck intermittent (bar)	Max. storlek fasta partiklar (mm)	Max. storlek mjuka partiklar (mm)
R44	1400	41,5	4	6	3,2	6,4
	900	28	4	6	3,2	6,4
	700	21,5	4	6	3,2	6,4
R48	1400	14,5	4	6	1,5	3
	900	9	4	6	1,5	3
	700	7	4	6	1,5	3

;

## Teknisk data

**Flöde max**

41 l/min

<b>Tryck max</b>	4 bar
<b>Anslutning</b>	1"
<b>Tätning</b>	Kol-keramik
<b>Material Pumphus</b>	Brons
<b>Material Rotor</b>	SS 303
<b>Material Stator</b>	NBR
<b>Effekt</b>	0,55 kW
<b>Varvtal</b>	1400 rpm
<b>Partiklar Mjuka</b>	6,4 mm
<b>Partiklar Hårda</b>	3,2 mm
<b>Temperaturområde från</b>	-10 °C
<b>Temperaturområde till</b>	80 °C
<b>Viskositet max</b>	500 cP

