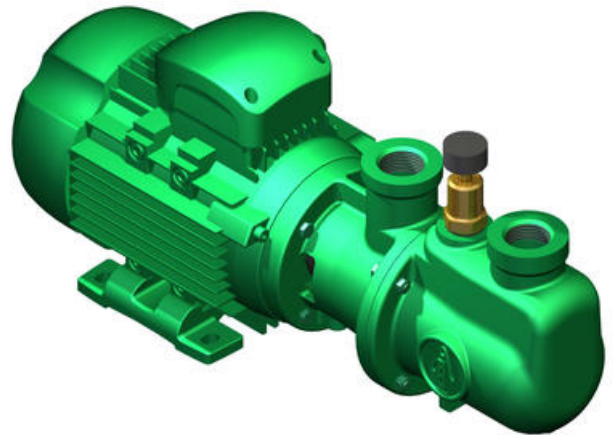


WOBBLE GJUTJÄRN

Excenterskruvump

RC0245000002
 R24

- Flöde max. 98 l/min
- Tryck max. 6 bar
- Kompakt excenterskruvump med fri stator
- Finns även med inbyggd överströmningsventil



Produktinformation

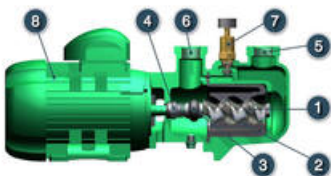
Excenterskruvumpar med fri stator har en mängd olika användningsområden. Pumparna är självsugande (upp till 4m) och klarar allt från tunna till viskösa vätskor. Hanterar även måttligt slitande vätskor som innehåller partiklar. Fördelen med denna konstruktion jämfört med en traditionell excenterskruvump är en enklare konstruktion med färre delar samt kompaktare inbyggnadsmått.

Pumparna går även att få med en inbyggd eller påbyggd säkerhets/överströmningsventil som är steglöst justerbar.

Exempel på användningsområden

Oljepump, slurrypump, polymer, bioolja, petroleumprodukter, tvättvatten, emulsion, diesel, tvål.

Pumpens ingående delar

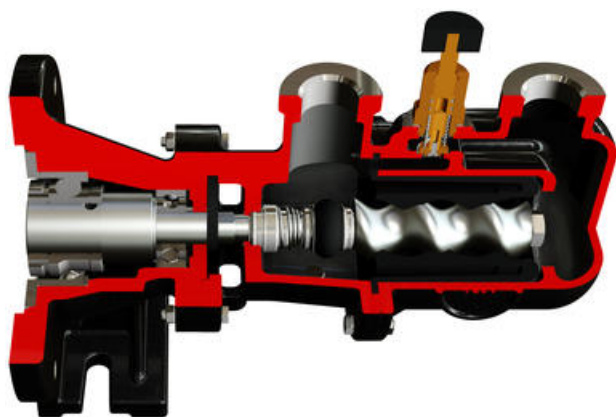


1. Rotor
2. Stator
3. Koppling
4. Tätning
5. Sugsida
6. Trycksida
7. Säkerhetsventil
8. Motor

Pump med integrerad motor



Pump för kompakt flänsmontage med motor



Material m.m.

Pumphus	Gjutjärn G25 UNI 5007 (EN-GJL-250)
Anslutningar	Invändig gänga BSP, (övergångar BSP - DIN 11851 finns som tillbehör)
Stator	NBR (food grade), EPDM, FPM
Rotor	Rostfritt stål SS304, Rostfritt syrafast stål SS316, Rostfritt stål SS304 hårdfömkromad, Rostfritt syrafast stål SS316 hårdfömkromad
Tätning	Enkel mekanisk tätning Kol/Keramik/SS316, Siliconkarbid/Siliconkarbid/SS316 Tätningshus enligt standard ISO EN 12756
Flöde	Max 98 l/min
Tryck	Max 4 bar kontinuerlig drift, max 6 bar intermittent drift
Inloppstryck	Max 1 bar
Temperatur	NBR -10 till +80 °C, FPM -10 till +80 °C, EPDM -15 till +80 °C
Fasta partiklar	Max 6,4 mm (beroende på modell)
Viskositet	10 000 cp (200 rpm), 5 000 cp (400 rpm), 2 000 cp (700 rpm), 1 000 cp (900 rpm), 500 cp (1 400 rpm)

Flödestabell

Modell	Varvtal	Flöde vid 1 bar (l/min)	Max tryck kontinuerligt (bar)	Max tryck intermittent(bar)	Max storlek fasta partiklar (mm)	Max storlek mjuka partiklar (mm)
R24	1400	9	4	6	1,8	3,6
	900	5,5	4	6	1,8	3,6
R28	1400	5,5	4	6	1,4	2,8
	900	3,5	4	6	1,4	2,8
R45	1400	45	4	6	3,2	6,4
	900	28	4	6	3,2	6,4
	700	21,5	4	6	3,2	6,4
R49	1400	17,5	4	6	1,5	3

	900	11	4	6	1,5	3
	700	8,5	4	6	1,5	3
R64	1400	58	4	6	3,2	6,4
	900	37	4	6	3,2	6,4
	700	29	4	6	3,2	6,4
R68	1400	50	4	6	2,6	5,2
	900	31,5	4	6	2,6	5,2
	700	25	4	6	2,6	5,2
R84	1400	98	4	6	3,2	6,4
	900	63	4	6	3,2	6,4
	700	48	4	6	3,2	6,4
R88	1400	70	4	6	2,6	5,2
	900	45	4	6	2,6	5,2
	700	35	4	6	2,6	5,2

Teknisk data

Flöde max	7,5 l/min
Flöde @1 bar	6,25 l/min
Flöde @2 bar	5,9 l/min
Flöde @3 bar	4,7 l/min
Flöde @4 bar	4 l/min
Tryck max	4 bar
Tryck max intermitt	6 bar
Anslutning	3/4"
Bypass	Ja
Tätning	Kol-ceramic
Material Pumphus	Gjutjärn
Material Rotor	Rostfritt stål 316
Material Stator	NBR
Effekt	0,18 kW
Varvtal	900 rpm
Partiklar Mjuka	3,6 mm
Partiklar Hårda	1,8 mm

Temperaturområde från -10 °C

Temperaturområde till 80 °C

Vikt 12 kg

