

WOBBLE R40 R80

Excenterskruvump

RL04000 00001
 R40

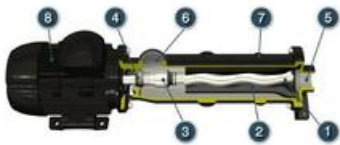


- Flöde max. 240 l/min
- Tryck max. 4 bar
- Kompakt excenterskruvump med fri stator
- Klarar media med fasta partiklar

Produktinformation

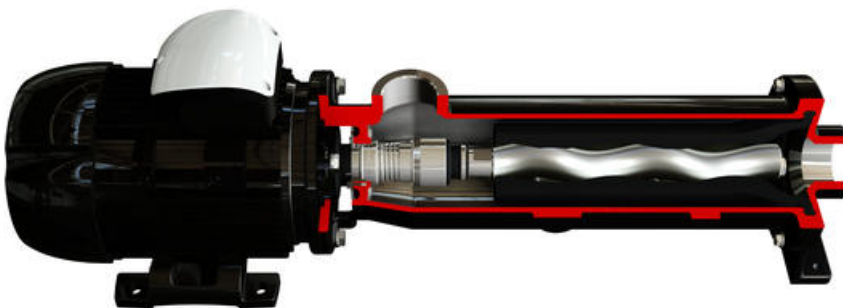
Excenterskruvumpar med fri stator har en mängd olika användningsområden. Pumparna är självsugande (upp till 4m) och klarar allt från tunna till viskösa vätskor. Hanterar även måttligt slitande vätskor som innehåller partiklar. Fördelen med denna konstruktion jämfört med en traditionell excenterskruvump är en enklare konstruktion med färre delar samt kompaktare inbyggnadsmått. Pumparna går även att få med en påbyggd säkerhets/överströmningsventil som är steglöst justerbar.

Exempel på användningsområden är avfallshandtering, olja, oljeemulsion, biogas, vattenrening, oljerester, lakvatten, fruktkoncentrat, hudkräm, mm.

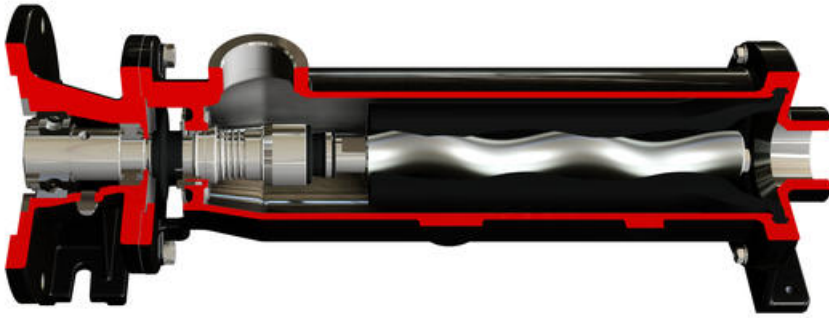


1. Rotor
2. Stator
3. Koppling
4. Tätning
5. Sugsida
6. Trycksida
7. Plugg
8. Motor

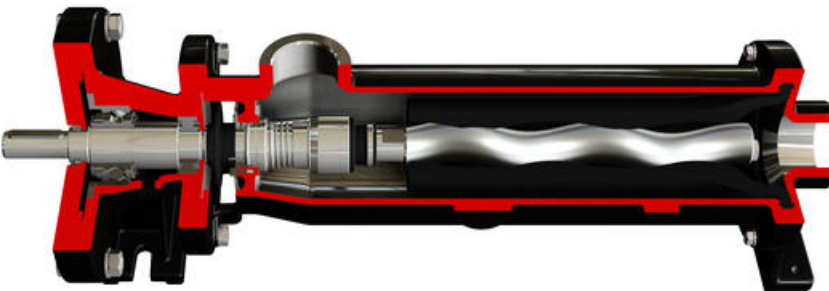
Pump med integrerad motor



Pump för kompakt montage med motor



Pump med fri drivaxel



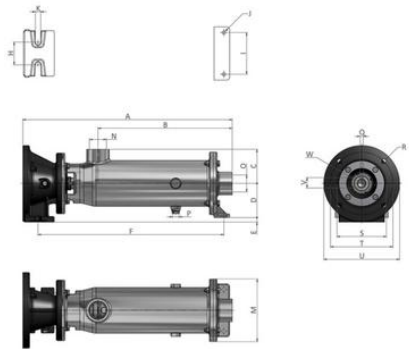
Pumphus	Gjutjärn, Rostfritt stål SS304, Rostfritt syrafast stål SS316
Anslutningar	Invändig gänga BSP (övergångar BSP - DIN 11851 finns som tillbehör)
Stator	NBR (food grade), EPDM, FPM
Rotor	Rostfritt stål SS304, Rostfritt syrafast stål SS316, Rostfritt stål SS304 Hårdförkromad, Rostfritt syrafast stål SS316 Hårdförkromad
Tätning	Enkel mekanisk tätning Kol/Keramik/SS316, Siliconkarbid/Siliconkarbid/SS316 Tätningshus enligt ISO EN 12756
Flöde	Max 240 l/min
Tryck	Max 4 bar
Inloppstryck	Max 1 bar
Temperatur	NBR -10 - +80°C, FPM -10 - +80°C, EPDM -15 - +80°C
Fasta partiklar	Max 8 mm (beroende på modell)
Viskositet	10 000 cp (200 rpm), 5 000 cp (400 rpm), 2 000 cp (700 rpm), 1 000 cp (900 rpm), 500 cp (1 400 rpm)

Modell	Varvtal (RPM)	Flöde vid 1 Bar l/min	Flöde vid 2 Bar l/min	Flöde vid 3 Bar l/min	Flöde vid 4 Bar l/min
R40L	1400	91,7	76,7	60	45
	900	60	48,3	38,3	28,3
	700	46,7	38,3	28,3	21,7
R80L	1400	240	208,3	170	-
	900	153,3	135	115	95
	700	118,3	103,3	88,3	75

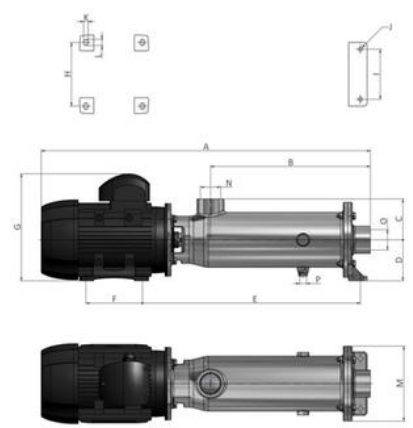
Teknisk data

Flöde @1 bar	91,7 l/min
Flöde @2 bar	76,7 l/min
Flöde @3 bar	60 l/min
Flöde @4 bar	45 l/min
Tryck max	4 bar
Tryck max intermittent	6 bar
Anslutning	1 1/2"
Tätning	Kol-ceramic
Material Pumphus	Gjutjärn
Material Rotor	SS 304
Material Stator	NBR
Effekt	1,5 kW
Varvtal	1400 rpm
Partiklar Mjuka	5,6 mm
Partiklar Hårda	2,8 mm
Temperaturområde från	-10 °C
Temperaturområde till	80 °C
Vikt	29 kg





Model	A	B	C	D	E	F	G	H	I	L	M	R	S	T	U	V	W	Kα
RF40	552	354	90	12	490	60	110	9	14	165	4	130	165	200	27.5	24	8	25
RF80	669	471	100	112	15	610	60	130	9	190	4	180	215	250	31.5	28	8	37



Model	A	B	C	D	E	F	G	H	I	L	M	N	O	Kα
R40	729	354	90	90	483	125	235	140	110	9	10	14	165	28
R80	886	471	100	112	618	137	289	190	130	9	12	16	190	55