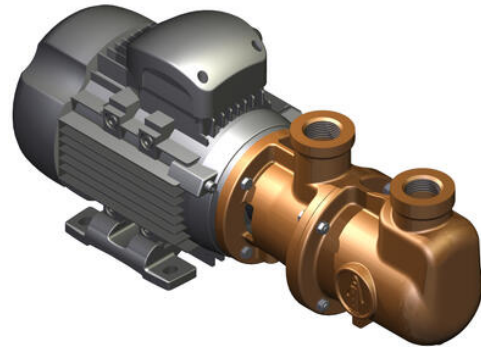


WOBBLE BRONS

Excenterskruvpump

RB04420 00001
R44

- Flöde max. 41 l/min
- Tryck max. 6 bar
- Kompakt excenterskruvpump med fri stator
- Finns även med inbyggd överströmningsventil



Produktinformation

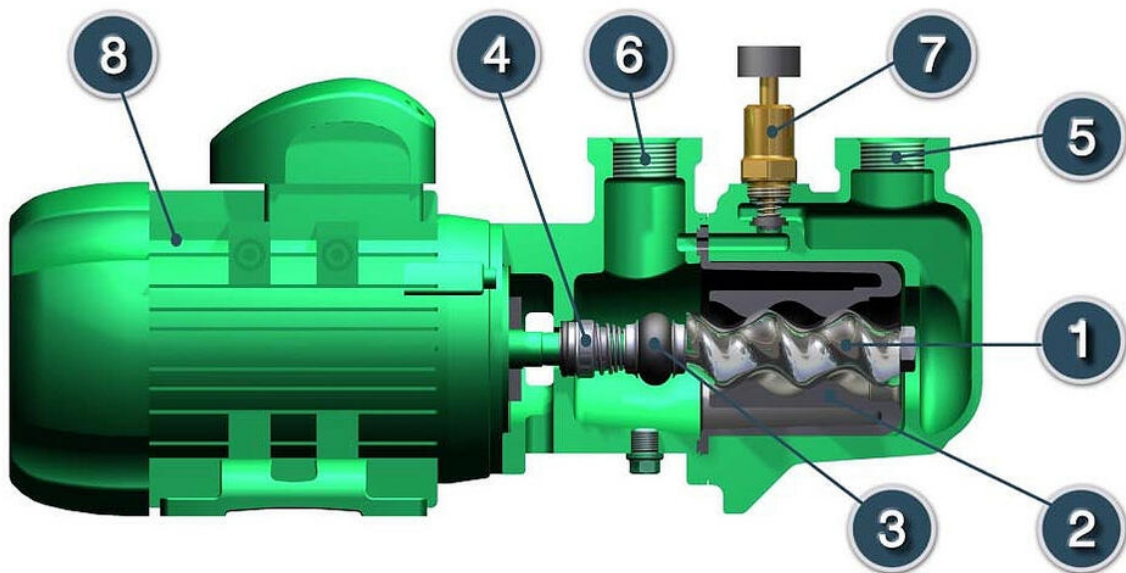
Excenterskruvpumpen även känd som progressiv kavitetpump från Nova Rotors med fri stator är en mångsidig och pålitlig lösning för pumpning av både tunna och viskösa vätskor, inklusive måttligt slitande medier som innehåller partiklar. Tack vare dess självsugande förmåga (upp till 4 meter) och robusta konstruktion är pumpen perfekt för industrier som hanterar vätskor med olika viskositeter och partikelinnehåll. Dessutom kan pumparna levereras med en justerbar säkerhetsventil och överströmningsventil vilket säkerställer skydd vid tryckförändringar och optimerar systemets prestanda.

Fördelar med fri stator:

- Förenklad konstruktion med färre delar
- Kompakt design för platsbesparande installation
- Låg underhållskostnad och hög driftsäkerhet

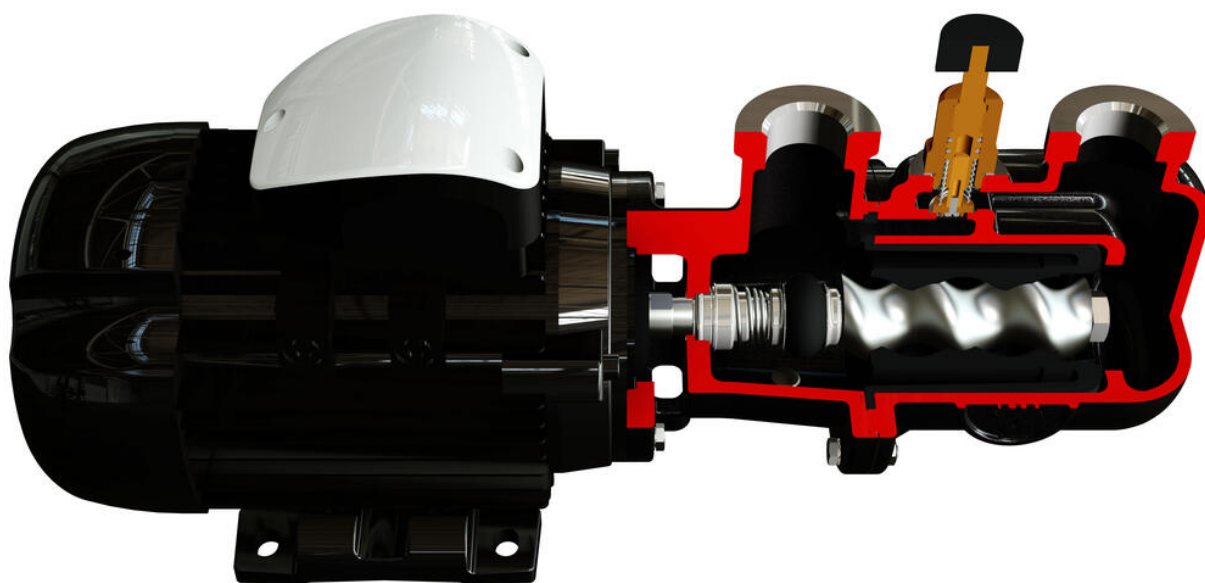
Exempel på användningsområden:

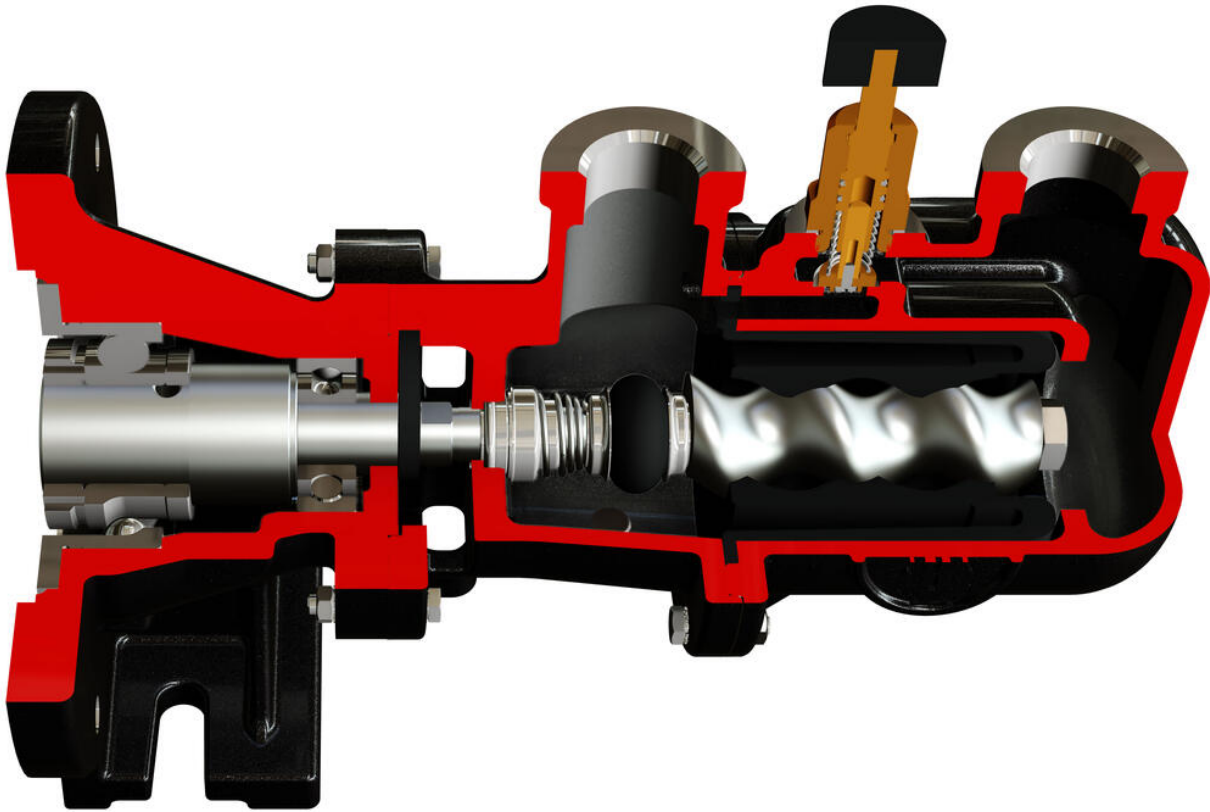
Oljepump, slurrypump, polymer, bioolja, petroleumprodukter, tvättvatten, emulsion, diesel, tvål.



1. Rotor
2. Stator
3. Koppling
4. Tätning
5. Sugsida
6. Trycksida
7. Säkerhetsventil
8. Motor

Pump med integrerad motor





Pumphus	Brons UNI EN 1982 CC491K
Anslutningar	Invändig gänga BSP (övergångar BSP - DIN 11851 finns som tillbehör)
Stator	NBR (food grade), EPDM, FPM
Rotor	Rostfritt stål SS304, Rostfritt syrafast stål SS316, Rostfritt stål SS304 Härdförokromad, Rostfritt syrafast stål SS316 Härdförokromad
Tätning	Enkel mekanisk tätning Kol/Keramik/SS316, Silikonkarbid/Silikonkarbid/SS316 Tätningshus enligt ISO EN 12756
Flöde	Max 41,5 l/min
Tryck	Max 4 bar kontinuerlig drift, max 6 bar intermittert drift
Inloppstryck	Max 1 bar
Temperatur	NBR -10 till +80 °C, FPM -10 till +80 °C, EPDM -15 till +80 °C

Fasta partiklar	Max 6,4 mm (beroende på modell)
Viskositet	10 000 cP (200 rpm), 5 000 cP (400 rpm), 2 000 cP (700 rpm), 1 000 cP (900 rpm), 500 cP (1 400 rpm)

Modell	Varvtal (rpm)	Flöde vid 1 bar (l/min)	Max. tryck kontinuerligt (bar)	Max. tryck intermittent (bar)	Max. storlek fasta partiklar (mm)	Max. storlek mjuka partiklar (mm)
R44	1400	41,5	4	6	3,2	6,4
	900	28	4	6	3,2	6,4
	700	21,5	4	6	3,2	6,4
R48	1400	14,5	4	6	1,5	3
	900	9	4	6	1,5	3
	700	7	4	6	1,5	3

;

Teknisk data

Tätning	Kol-keramik
Anslutning	1"
Material Rotor	SS 303
Material Stator	NBR
Temperaturområde till	80 °C
Varvtal	1400 rpm
Tryck max	4 bar
Partiklar Hårda	3,2 mm
Viskositet max	500 cP
Partiklar Mjuka	6,4 mm
Flöde max	41 l/min
Temperaturområde från	-10 °C
Material Pumphus	Brons
Effekt	0,55 kW

