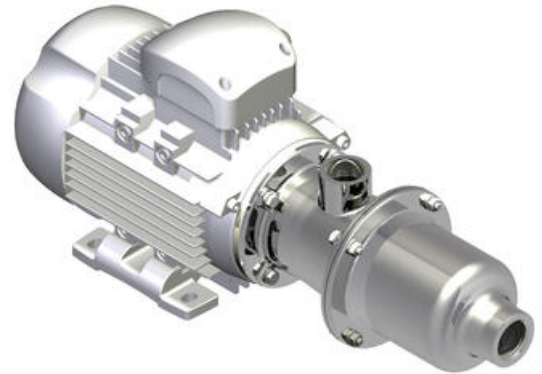


## WOBBLE ROSTFRITT

### Excenterskruvump

RA02420 00503  
 R24

- Flöde max. 58 l/min
- Tryck max. 6 bar
- Kompakt excenterskruvump med fri stator
- Klarar media med fasta partiklar



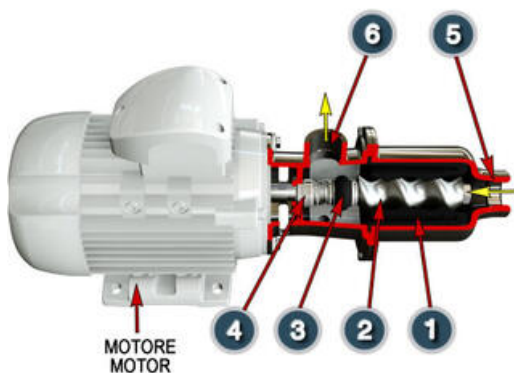
### Produktinformation

Excenterskruvumpar med fri stator har en mängd olika användningsområden. Pumparna är självsugande (upp till 4m) och klarar allt från tunna till viskösa vätskor. Hanterar även måttligt slitande vätskor som innehåller partiklar. Fördelen med denna konstruktion jämfört med en traditionell excenterskruvump är en enklare konstruktion med färre delar samt kompaktare inbyggnadsmått.

Pumparna går även att få med en inbyggd eller påbyggd säkerhets-/överströmningsventil som är steglöst justerbar.

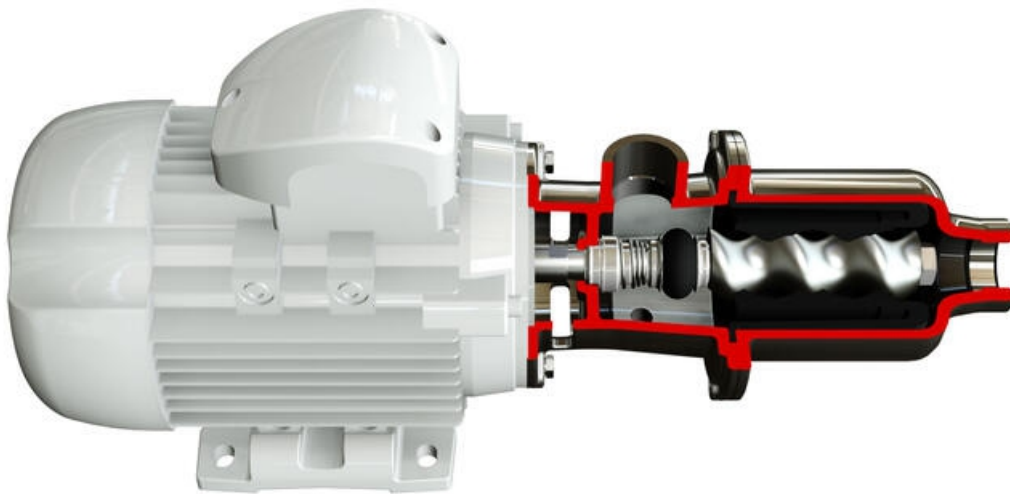
### Exempel på användningsområden

Oljepump, Slurrypump, polymer, bioolja, petroleumprodukter, tvättvatten, emulsion, tvål



1. Stator
2. Rotor
3. Koppling
4. Tätning
5. Sugsida
6. Trycksida

Pump med integrerad motor



Pumphus	Rostfritt stål SS304, Rostfritt syrafast stål SS316
Anslutningar	Invändig gänga BSP (övergångar BSP - DIN 11851 finns som tillbehör)
Stator	NBR (food grade), EPDM, FPM
Rotor	Rostfritt stål SS304, Rostfritt syrafast stål SS316, Rostfritt stål SS304 Hårdförokromad, Rostfritt syrafast stål SS316 Hårdförokromad
Tätning	Enkel mekanisk tätning Kol/Keramik/SS316, Siliconkarbid/Siliconkarbid/SS316 Tätningshus enligt ISO EN 12756
Flöde	Max 58 l/min
Tryck	Max 4 bar kontinuerlig drift, max 6 bar intermittert drift
Inloppstryck	Max 1 bar
Temperatur	NBR -10 - +80°C, FPM -10 - +80°C, EPDM -15 - +80°C

