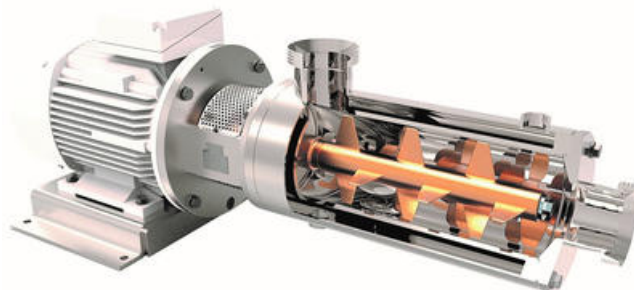


DLM/M

Inline-mixer

DLM/M-1 HY

- Varsam blandning av känsliga produkter
- Lätt att rengöra med CIP-diskning
- Ger homogen blandning
- Kapacitet 50 – 120.000 l/h
- Viskositet 1 – 10.000.000 mPas



Produktinformation

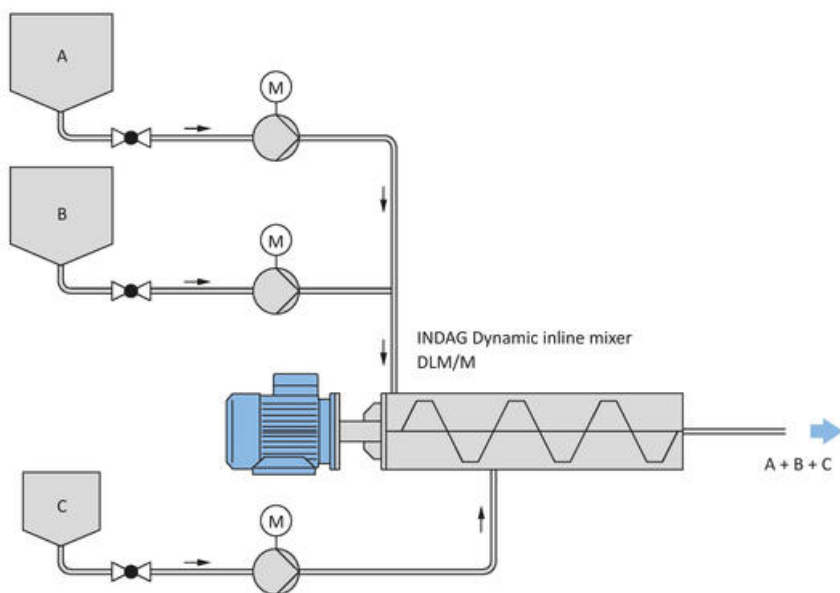
INDAG dynamiska inlinemixer DLM/M används för varsam blandning av skjuvkänsliga produkter. Exempel på vanliga applikationer är att blanda in frukt- eller bärkoncentrat i yoghurt eller att blanda in choklad i glass.

Chokladmousse (Mousse au chocolat) kan tillverkas genom att varsamt vika in choklad i äggviteskum. Känsligt skum blir inte förstört tack vare den milda behandlingen.

INDAG inlinemixer DLM/M har endast blandningselement på rotorn medan mixerhusets insida är slätt och cylindriskt.

Rotorn levereras med blandningselement utformat och anpassat efter produkten som ska blandas.

Mixer DLM/M är moduluppbyggd och det är enkelt att byta från enkel dubbel mekanisk axeltätning.



Skjuvhastighet	< 30 s ⁻¹
Kapacitet	50 - 120.000 l/h beroende på produkt
Trycknivåer	6 bar
	10 bar
	16 bar, utförande med lagerbock, beroende på axeltätning
	25 bar, utförande med lagerbock, beroende på axeltätning

	40 bar, utförande med lagerbock, beroende på axeltätning
Material	1.4301 (AISI 304) eller 1.4404 (AISI 316L)
Axeltätning	Enkel mekanisk axeltätning
	Dubbel spolad axeltätning
	Dubbel spolad axeltätning, aseptisk
Temperatur	0-200 °C (beroende på material)
Viskositet	1 - 10.000.000 mPas
Anslutningar	SMS, Tri-Clamp, DIN 11851 eller DIN 11864

Teknisk data

Kapacitet	100-2 000 l/h
Anslutning	DN 40-80 mm
Viskositet	1 - 10.000.000 mPas
Varvtal	100-1800 rpm
Temperaturområde	0-200 °C
Effektområde	0,75-2,2 kW
Storlek	1

