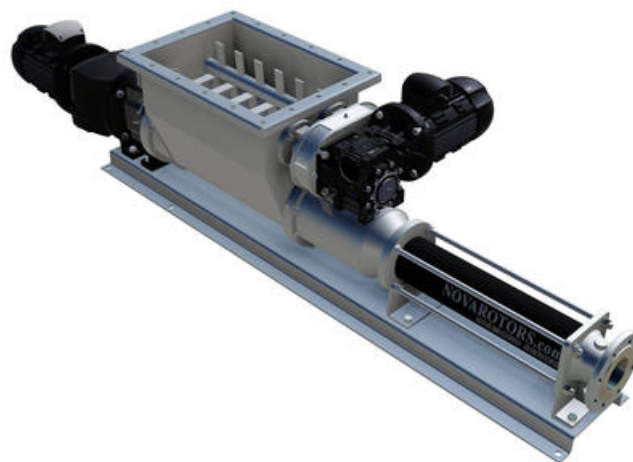


## SERIE DHB / JHB

### Excenterskruvump Diamond

D040-10L1-600 DHB/JHB



- Flöde max. 110 m<sup>3</sup>/h
- Tryck max. 48 bar
- TS halt 35 - 60%
- Med matarskruv och vågbrytare
- Finns i ATEX utförande

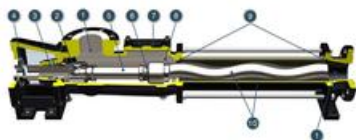
### Produktinformation

Nova Rotors excenterskruvpumpar serie Diamond är speciellt lämpade för att hantera låg- och högviskösa medier vilka kan vara slitande och även innehålla större partiklar. Nova Rotors excenterskruvpumpar ger ett pulsationsfritt flöde och hanterar den pumpade vätskan skonsamt.

Nova Rotors har designat pumparna för att kunna hantera stora partiklar. Detta möjliggörs bl.a. av de kompakta drivknutarna tillsammans med ett väl tilltaget och koniskt format inlopp till statorn. Pumpar i gjutjärnsutförande har som standard en vältill tagen inspektionsslucka placerad nära inloppet till statorn för att underlätta rengöring, något som uppskattas av kunder inom bl.a. biogas.

Nova Rotors serie Diamond finns i 6 olika storlekar med flöde upp till 110 m<sup>3</sup>/h och tryck upp till 48 bar.

Exempel på användningsområden är slam- och avfallshantering inom biogas och vattenrening, färg och lösningsmedel, lim, oljerester, lakvatten, lera, deg, sirap, yoghurt, fruktkoncentrat, fiskrens, cement, spackel, hudkräm, tandkräm, mm.



- 1. Anslutningar
- 2. Koppling
- 3. Tätning
- 4. Motoranslutning
- 5. Kardanaxel
- 6. Gummibälg
- 7. Inspektionsslucka
- 8. Pumphus
- 9. Självvtätande stator
- 10. Rotor/Stator

### Material

Pumphus	Gjutjärn, Rostfritt, Hastelloy, Duplex
Rotor	Stål 420B, SS304, SS316, SS304 HCP, SS316HCP, Hardened, Hastelloy, Ceramic, Duplex
Tätning	Mekanisk plantätning eller packfläta, med eller utan spolning
Stator	NBR, NBR livsmedelsgodkänd, H-NBR, EPDM, EPDM livsmedelsgodkänd, VITON, PTFE
Flöde	Max. 1830l/min
Tryck	Max. 48bar
Flödesriktning	Inlopp uppåt och utlopp framåt som standard

Reversibel	Upp till 3bar som standard, 12bar i specialutförande
Partiklar	Klarar upp till 58mm mjuka partiklar (se tabell nedan)
Koppling	Patenterad konstruktion, standard, protected eller balanserad
Anslutningar	BSP, NPT, DIN 2501, DIN 11851, ANSI RF150, SS, RJT, Macon, Clamp, m.m.

## Teknisk data

<b>Flöde @2 bar 200 rpm</b>	5,5 m <sup>3</sup> /h
<b>Flöde @2 bar max rpm</b>	16,5 m <sup>3</sup> /h
<b>Tryck max</b>	6 bar
<b>Anslutning</b>	BSP, NPT, DIN 2501, DIN 11851, ANSI RF150, SS, RJT, Macon, Clamp, m.m
<b>Tätning</b>	Mekanisk plantätning eller packfläta, med eller utan spolning
<b>Material Pumphus</b>	Duplex, Gjutjärn, Hastelloy, Rostfritt stål
<b>Material Rotor</b>	Duplex, Hastelloy, Härdad rostfritt stål, Keramisk, Rostfritt stål 304, Rostfritt stål 304 HCP, Rostfritt stål 316, Rostfritt stål 316 HCP, Stål 420B
<b>Material Stator</b>	EPDM, EPDM livsmedelsgodkänd, H-NBR, NBR, NBR livsmedelsgodkänd, PTFE, Viton
<b>Varvtal</b>	600 rpm
<b>Varvtal max</b>	600 rpm
<b>Partiklar Mjuka</b>	23 mm
<b>Partiklar Hårda</b>	11 mm
<b>Temperaturområde från</b>	-40 °C
<b>Temperaturområde till</b>	150 °C