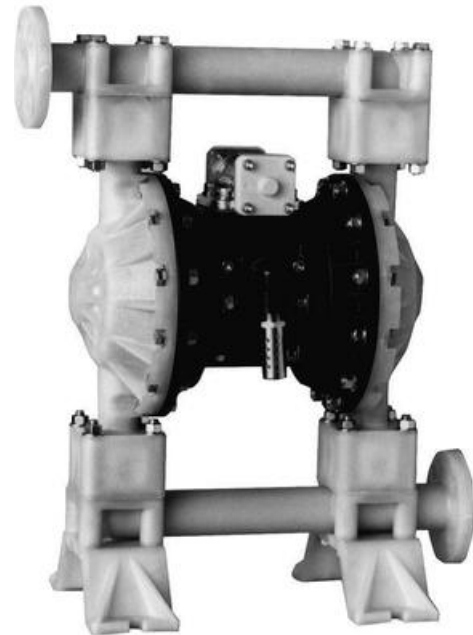


## 1" POLYPROPYLEN/PVDF

AOD Tryckluftsdreven membranpump

AOD1-PBBP-A  
 PUMP 1" ANSI

- Flöde max 190 l/min
- Tryck max 7,0 bar
- Självsgugande max 9,0 m
- Hanterar partiklar och viskösa vätskor



### Produktinformation

Lämpliga för syror, olja, lösningsmedel, färg, slam, avloppsvatten m.m.

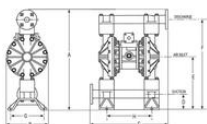
Price® AOD®-pumpar hanterar nästan allt som kan passera genom ett rör. Kapacitet och tryck kan enkelt regleras från 0 till 100 %. Pumparna kan även köras mot stängd ventil utan att skadas. De är okänsliga för torrkörning, är självsgugande och klarar trögflytande medier som också kan vara slitande eller innehålla stora, fasta partiklar.

AOD-pumparna fordrar ingen smörjning och "Price Stall-Free Design" gör att de alltid startar även vid lågt lufttryck samt har lägre luftförbrukning än liknande pumpar.

### Teknisk data

Flöde max	190 l/min
Slagvolym	450 ml
Tryck max	8,8 bar
Lufttryck	8,8 bar
Sughöjd torr	5,5 m
Sughöjd våt	7,6 m
Anslutning sug sida	1" ANSI
Anslutning trycksida	1" ANSI
Anslutning luft	NPTF 3/8"

<b>Anslutning ljuddämpare</b>	NPTF 1/2"
<b>Material Membran</b>	Buna-N
<b>Material Pumphus</b>	Polypropylen
<b>Material Ventiler</b>	Buna-N
<b>Material Ventilsåten</b>	Polypropylen
<b>Temperaturområde från</b>	0 °C
<b>Temperaturområde till</b>	82 °C
<b>Partikelstorlek max</b>	4,8 mm
<b>Viskositet</b>	20000 cSt
<b>Vikt</b>	17,7 kg



	Polypropylene	Epoxy*
<b>SUCTION (Bottom)</b>	1.600 Pumps/Day	1.600 Pumps/Day
<b>DISCHARGE (Top)</b>	1.600 Pumps/Day	1.600 Pumps/Day
A - Total Height	21.5 (246)	21.5 (246)
B - Total Depth	6.75 (222)	6.96 (232)
C - Total Width	16.54 (222)	16.5 (216)
Air Inlet Size	1.5" NPT	1.5" NPT
Air Exhaust Size	1.5" NPT	1.5" NPT
D - Suction Dimension	2.58 (66)	2.44 (62)
E - Air Inlet Dimension	11.56 (294)	11.5 (292)
F - Discharge Dimension	17.38 (442)	17.38 (442)
G - Mounting Dimension	7.72 (196)	7.72 (196)
H - Mounting Dimension	6.63 (168)	6.66 (169)