

## SERIE MROY XA

### Doseringspump

XA29F1P

- Flöde max 132 l/h
- Tryck max 138 bar
- ATEX
- API675
- Hydrauliskt påverkat membran



### Produktinformation

Milton Roy membrandoseringspumpar är avsedda för dosering av alla typer av vätskor och kan regleras både manuellt och automatiskt under drift beroende på applikation. De används för noggrann dosering av exempelvis kemikalier i kontinuerliga processer eller batchvis produktion. Pumparna klarar aggressiva kemikalier, viskösa media, slitande och i ATEX-miljöer där höga krav ställs på utrustningen. Milton Roy tillverkar även omrörare, doseringsstationer, slangventiler och annan kringutrustning till pumparna.

Doseringspumpar i serien mROY skapades i början av 1960-talet och har genomgått ett fåtal modifieringar sedan dess. mROY-serien är framtagen för kontinuerliga drifter i tuffast tänkbara miljö och är oslagbar där låga flöden i kombination med höga tryck är ett önskemål. Enkelt underhåll med få delar.

Egenskaper som inbyggd överströmningsventil, manuell slaglängdsjustering, dubbelmembran med indikering vid ev membranbrott och servomotor för automatisk reglering av slaglängd gör den till en tätninglös högprecisionspump för mycket långa driftstider.

Exempel på applikationer är:

- Pannkemikaliedosering, fosfat, ammoniak mm
- Additiver i små mängder

- Flöden upp till 66 l/h (132 l/h i duplexutförande)
- Tryck upp till 138 bar
- Max. temperatur +90°C
- Manuell slaglängdsjustering 0-100%
- Dosernoggrannhet +/-1% mellan 10-100% av slaglängd
- Sughöjd: upp till 2 m vatten.
- Viskositet max 500cP beroende på modell
- Max sugtryck 35 bar
- Växel och hydrauldel har samma olja.
- API675
- ATEX CE II 2 G/D c T5



Material i pumphuvud

Komponenter	PVC (1) "P"	316L "H"	H2SO4 "H./HD"
Pumphuvud	PVC	316L	316L
Ventilhus	PVC	316L	904L
Ventilsäten	PVC	316L	904L
Ventilkulor	Glas	316L	Hastelloy-C
Hålplattor (mot media)	PVC	316L	316L
Membran	PTFE	PTFE	PTFE
Ventilfjäder	Hastelloy-C	316L	Hastelloy-C
O-ringar	Viton	Viton	Viton

(1) Max arbetstryck 10 bar vid +20°C och 9 bar vid +5°C. Max driftstemperatur är +50°C

Motordata standard	Option pump / motor
<ul style="list-style-type: none"> <li>• 230/400V, 3-fas, 50Hz</li> <li>• IEC71 V1 montageform</li> <li>• Skyddsklass IP55</li> <li>• Isolationsklass F</li> <li>• Omgivningstemperatur -16°C till +40°C</li> <li>• Varvtal 1500 eller 3000 rpm</li> <li>• Motorerna möter internationella krav och standards</li> <li>• Specialmotorer tillgängliga beroende på applikation</li> </ul>	<ul style="list-style-type: none"> <li>• Flexibel koppling (API675)</li> <li>• Dubbelmembran med membranbrottsindikering</li> <li>• Automatisk flödesjustering i form av; elektrisk/pneumatisk servomotor, ATEX-motorer, motorer för frekvensstyrning</li> </ul>

Beställningsnyckel mROY XA

Exempel på pumpkod:

XA112F1H123/1.L.C5

Serie mROY XA, 112 spm, 0,25kW, Kolvr nr 1, Pumphus metall (SS316 std), Arbetstryck (bar), ATEX-motor, Motor monterad på extra fläns (API), Dubbelmembran.

Pumptyp	Slagfrekvens (spm)	Motoreffekt (kW)	Kolv	Material Pumphus	Arb.tryck (bar)	/Options (exempel)
XA	29	F 0,25	1	P Plast, PVC std	värde	ATEX
	58	G 0,37	2	H Metall, SS316 std		Motoradapter
	112	H 0,55	3			Dubbelmembran
		S utan	5			Spec.ventiler
						Spec.målning RAL1018 std
						Slagräknare
						Servomotorer
						Flänsar

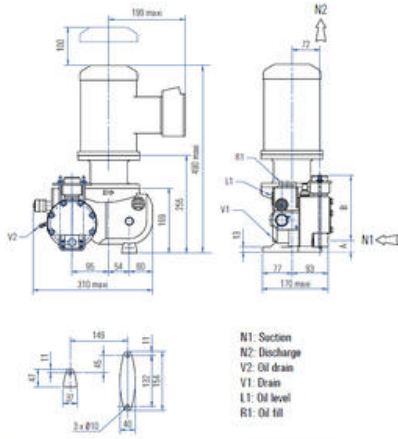
## Teknisk data

Flöde max

2,6 l/h

<b>Slagvolym</b>	1,74 ml
<b>Tryck max</b>	10 bar
<b>Sughöjd max</b>	2 m
<b>Anslutning inlopp</b>	1/2"
<b>Anslutning utlopp</b>	3/8"
<b>Material Kula</b>	Glas
<b>Material Membran</b>	PTFE
<b>Material O-ring</b>	Viton
<b>Material Pumphus</b>	PVC
<b>Material Ventiler</b>	PVC
<b>Material Ventilfjädrar</b>	Hastelloy C
<b>Material Ventilsäten</b>	PVC
<b>Spänning</b>	400V 3-fas
<b>Effekt</b>	0,25 kW
<b>Slagfrekvens @ 50 hz</b>	29 spm
<b>Frekvens</b>	50 Hz
<b>Varvtal</b>	1500 rpm
<b>Noggrannhet</b>	1 %
<b>Temperaturområde media från</b>	10 °C
<b>Temperaturområde media till</b>	50 °C
<b>Omgivningstemperatur från</b>	-10 °C
<b>Omgivningstemperatur till</b>	50 °C
<b>IP-klass</b>	IP55
<b>Viskositet max</b>	500 cP
<b>Vikt</b>	25 kg

Simplex version - Plastic liquid end



MODELS	DIMENSIONS	CONNECTIONS
22 lb - 44 lb 66 lb	A = 28 B = 170	Suction: 1/2" GAS F Discharge: 3/8" GAS F
2.6 lb - 5.5 lb 10 lb	A = 25 B = 177	Suction: 1/2" GAS F Discharge: 3/8" GAS F