

SERIE MROY XB

Doseringspump

XB36H5P

- Flöde max 620 l/h
- Tryck max 105 bar
- ATEX
- API675
- Hydrauliskt påverkat membran



Produktinformation

Milton Roy membrandoseringspumpar är avsedda för dosering av alla typer av vätskor och kan regleras både manuellt och automatiskt under drift beroende på applikation. De används för noggrann dosering av exempelvis kemikalier i kontinuerliga processer eller batchvis produktion. Pumparna klarar aggressiva kemikalier, viskösa media, slitande och i ATEX-miljöer där höga krav ställs på utrustningen. Milton Roy tillverkar även omrörare, doseringsstationer, slangventiler och annan kringutrustning till pumparna.

Doseringspumpar i serien mROY skapades i början av 1960-talet och har genomgått ett fåtal modifieringar sedan dess. mROY-serien är framtagen för kontinuerliga drifter i tuffast tänkbara miljö och är oslagbar där låga flöden i kombination med höga tryck är ett önskemål. Enkelt underhåll med få delar.

Egenskaper som inbyggd överströmningsventil, manuell slaglängdsjustering, dubbelmembran med indikering vid ev membranbrott och servomotor för automatisk reglering av slaglängd gör den till en tätninglös högprecisionspump för mycket långa driftstider.

Exempel på applikationer är;

- Pannkemikaliedosering, fosfat, ammoniak mm
- Additiver i små mängder

- Flöden upp till 310 l/h (620 l/h i duplexutförande)
- Tryck upp till 105 bar
- Max. temperatur +90°C
- Manuell slaglängdsjustering 0-100%
- Dosernoggrannhet +/-1% mellan 10-100% av slaglängd
- Sughöjd: upp till 2 m vatten.
- Max viskositet 500 cP beroende på modell
- Max sugtryck 35 bar
- Växel och hydrauldel har samma olja.
- API675
- ATEX CE II 2 G/D c T5



Material i pumphuvud			
Komponenter	PVC (1) "P"	316L "H"	H2SO4 "H./HD"
Pumphuvud	PVC	316L	316L
Ventilhus	PVC	316L	904L
Ventilsäten	PVC	316L	904L
Ventilkulor	Glas	316L	Hastelloy-C
Hålplattor (mot media)	PVC	316L	316L
Membran	PTFE	PTFE	PTFE
Ventilfjäder	Hastelloy-C	316L	Hastelloy-C
O-ringar	Viton	Viton	Viton

(1) Max arbetstryck 10 bar vid +20°C och 9 bar vid +5°C. Max driftstemperatur är +50°C

Motordata standard	Option pump / motor
<ul style="list-style-type: none"> • 230/400V, 3-fas, 50Hz • IEC71 V1 montageform • Skyddsklass IP55 • Isolationsklass F • Omgivningstemperatur -16°C till +40°C • Varvtal 1000 eller 1500 rpm • Motorerna möter internationella krav och standards • Specialmotorer tillgängliga beroende på applikation 	<ul style="list-style-type: none"> • Flexibel koppling (API675) • Dubbelmembran med membranbrottsindikering • Automatisk flödesjustering i form av elektrisk/pneumatisk servomotor, ATEX-motorer, motorer för frekvensstyrning

Beställningsnyckel mROY XB

Exempel på pumpkod:

XB90H4H20/L.C6

Serie mROY XB, 90 spm, 0,55 kW, Kolv nr 4, Pumphus metall (SS316 std), Arbetstryck (bar), Motor monterad på extra fläns (API), Dubbelmembran med switch.

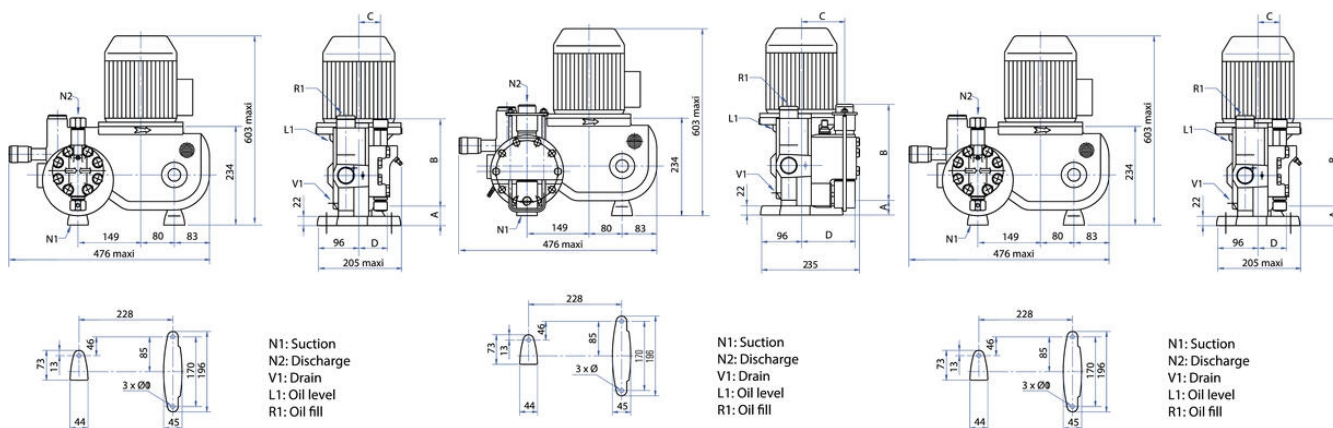
Pumptyp	Slagfrekvens (spm)	Motoreffekt (kW)	Kolv	Material Pumphus	Arb. tryck (bar)	/Options (exempel)
XB	36	H 0,55	4	P Plast, PVC std	värde	ATEX
	56	J 0,75	5	H Metall, SS316 std		Motoradapter
	90	K 1,1	6			Dubbelmembran
	140	L 1,5				Spec.ventiler
		M 2,2				Spec.målning RAL1018 std
		S utan				Slagräknare
						Servomotorer
						Flänsar
						andra pumphus

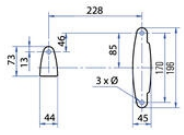
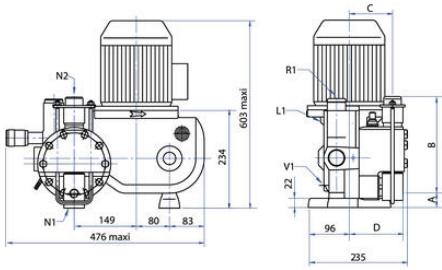
Teknisk data

Omgivningstemperatur till

50 °C

Frekvens	50 Hz
IP-klass	IP55
Vikt	49 kg
Material Membran	PTFE
Spänning	400V 3-fas
Material Ventilfjädrar	Hastelloy C
Temperaturområde media från	10 °C
Noggrannhet	1 %
Material Ventilsäten	PVC
Material O-ring	Viton
Varvtal	1000 rpm
Omgivningstemperatur från	-10 °C
Tryck max	10 bar
Material Kula	Glas
Flöde max	30 l/h
Viskositet max	500 cP
Temperaturområde media till	50 °C
Anslutning utlopp	3/8" BSPP
Material Ventiler	PVC
Anslutning inlopp	1/2" BSPP
Slagfrekvens @ 50 hz	36 spm
Slagvolym	13,93 ml
Sughöjd max	1,5 m
Material Pumphus	PVC
Effekt	0,55 kW





N1: Suction
 N2: Discharge
 V1: Drain
 L1: Oil level
 R1: Oil fill