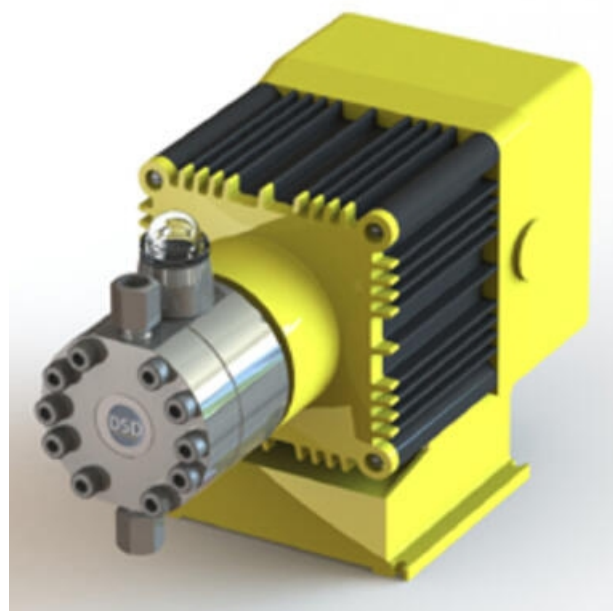


SERIE LMI C DSD

Doseringspump

LMI DSD

- Flöde max 2,14 l/h
- Tryck max 50 bar
- Med eller utan LCD-display som visar flödet i realtid (l/h)



Produktinformation

Milton Roy LMI pump är membrandoseringspumpar avsedda för dosering av vätskor och kan regleras både manuellt och automatiskt under drift beroende på applikation. De används för noggrann dosering av exempelvis aggressiva kemikalier i kontinuerliga processer eller batchvis produktion.

Serie LMI C DSD är en elektromagnetisk doseringspump som är speciellt framtagen för att klara höga tryck. Med ett brett urval av material och reglermöjligheter är den därmed mycket lämpad för maskinbyggare eller slutförbrukare där noggrann dosering önskas.

Exempel på applikationer är;

Industriell vattenrening: Svavelsyra, lut, natriumhypoklorit, fällningskemikalier, biltvättar

Pannkemikaliedosering: Trinatriumfosfat, ammoniak, alkalier.

Papper & massatillverkning: Syror, alkalier, skumdämpare

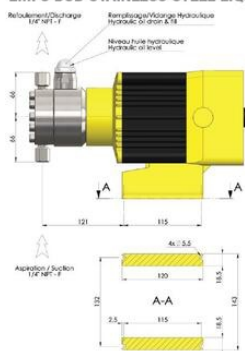


Teknisk data

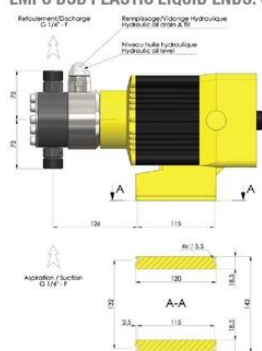
Omgivningstemperatur till	50 °C
IP-klass	IP65
Material Membran	PTFE

Spänning	230V
Temperaturområde media från	-5 °C
Noggrannhet	2 %
Anslutning	1/4"
Material Ventilsäten	Hastelloy C, SS 316L
Material O-ring	PTFE
Reglering	Automatisk, Manuell
Tryck max	50 bar
Slaglängd/min	10 %
Material Kula	Hastelloy C
Flöde max	2,14 l/h
Viskositet max	875 cP
Slagfrekvens	100 spm
Temperaturområde media till	50 °C
Material Ventiler	PVC, SS 316L
Sughöjd max	6 m
Material Pumphus	PVC, SS 316L

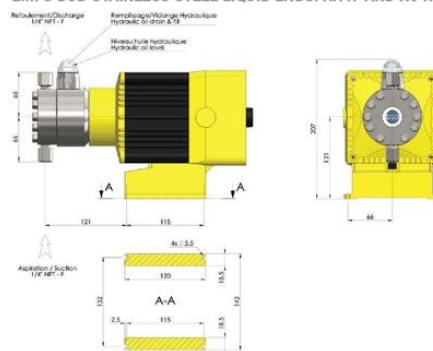
LMI C DSD STAINLESS STEEL LIQUID ENDS: XR47 AND XV47



LMI C DSD PLASTIC LIQUID ENDS: CR47



LMI C DSD STAINLESS STEEL LIQUID ENDS: XR47 AND XV47



LMI C DSD PLASTIC LIQUID ENDS: CR47

