

## G25

Motordriven multimembranpump

G25XKSTHFEYA



- Flöde 4 - 75,9 l/min
- Tryck max. 69 bar
- För slitande- och aggressiva vätskor
- Tätningslös
- Finns i ATEX utförande



### Produktinformation

Wanner HydraCell är en serie mycket robusta multimembranpumpar speciellt lämpade för höga tryck och svåra pumpmedier, som också kan vara slitande. Pumparna har ingen genomgående axel med tätningar och mediet kommer aldrig i kontakt med mekanismen. Membranen är avlastade med jämnt tryck över hela ytan, vilket ger dem mycket lång livslängd.

HydraCell-pumparna som arbetar enligt förträngningsprincipen, är självsugande, så gott som pulsationsfria, torrkörningssäkra och självsugande. De är energisnåla och finns i många olika materialkombinationer. De finns även i ATEX-utförande för explosionsfarlig miljö.

Pumparna går att få i många olika material och utföranden, se våra vanligaste modeller och monteringsförslag nedan. Samtliga produkter nedan är angivna med X-kam och med ett varvtal på 950/730rpm.

För komplett beställningsnyckel se nedladdningsbar PDF.

**Kemisk och petrokemisk industri:** Slampump, api-pump, slurrpump, syrapumpar, bioolja, slitande aggressiva kemikalier, becolja, syror och baser, lösningsmedel, polyuretanplast, lim, slam till filterpressar m.m.

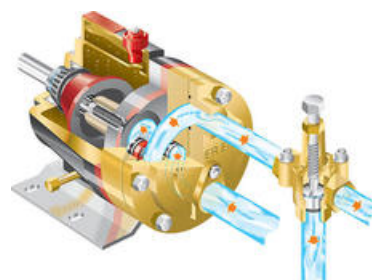
**Verkstadsindustri:** Skärvätskor, oljor, kylning, rengöring m.m.

**Trä-, massa- och pappersindustri:** Slampump, slurrpump, syrapumpar, bioolja, slitande aggressiva kemikalier, lim, lack, pappers och massakemikalier, lut, becolja, återanvänt processvatten, rengöring m.m.

**Färgindustri:** Färgpump, lack, lösningsmedel, sprayapplicering m.m.

**Läkemedelsindustri:** Dragétillverkning, syrapumpar, autoklavpump m.m.

**Vattenrening:** Slampump, slurrpump, syrapumpar, slitande aggressiva kemikalier, polymer, slutna system för biltvättar, membranfiltrering, dosering m.m.



|          |  |
|----------|--|
| Pumphus  | SS 316L, Mässing, Hastelloy C, Gjutjärn, Duplex 2205                           |
| Membran  | EPDM, FKM, FFKM, NBR, Neoprene, Aflas, PTFE (slaglängd E och S, max. 1050 rpm) |
| O-ringar | EPDM, FKM, FFKM, NBR, Neoprene, PTFE   |

|                      |  |   |
|----------------------|--|---|
| Ventilsäten          | Keramik, Tungstenkarbid, SS 17-4, Hastelloy C, Nitronic 50   |   |
| Ventiler             | Keramik, Tungstenkarbid, SS 17-4, Hastelloy C, Nitronic 50   |   |
| Fjäder               | Elgiloy (överskrider SS 316L), Hastelloy C   |   |
| Fjäderhållare        | Celcon, PP, PVDF, SS 17-7, Hastelloy C, Nylon  |   |
| Flöde                | 4 - 75,7 l/min   |   |
| Utloppstryck         | Max. 70 bar  |   |
| Inloppstryck         | Max. 17 bar  |   |
| Temperaturer*        | Aflas: 10 till 121°C<br>Buna-N: -10 till 121°C<br>Neoprene: -10 till 70°C<br>EPDM: -10 till 121°C<br>FKM: -10 till 121°C<br>FFKM: 10 till 121°C<br>PTFE: -10 till 93°C   | Celcon: -10 till 60°C<br>PVDF: -10 till 60°C<br>Nylon: -10 till 60°C<br>PP: -10 till 60°C<br>Elgiloy: -10 till 121°C<br>Nitronic 50: -10 till 121°C<br>Metall: -10 till 121°C |
| Partikelstorlek      | Max 0,8 mm   |   |
| Viskositet           | Max. 4000 cP (beroende på installation och varvtal)  |   |
| ATEX**               | II 2G Ex h IIC T4 Gb (max. mediatemp. 90 °C, omgivningstemp - 10 till 40 °C)<br>II 2D Ex h IIIC T135°C Db (max. mediatemp. 90 °C, omgivningstemp - 10 till 40 °C)<br>Maximalt effektuttag är 85% av pumpens maxeffekt.<br><br>II 3G Ex h IIC T4 Gc (max. mediatemp. 90 °C, omgivningstemp - 10 till 40 °C)<br>II 3D Ex h IIIC T135°C Dc (max. mediatemp. 90 °C, omgivningstemp - 10 till 40 °C)<br>Maximalt effektuttag är 85% av pumpens maxeffekt. |   |
| Anslutningar (In/Ut) | 1 1/2" / 1" BSPT (NPT eller flänsar på förfrågan)  |   |
| Rotationsriktning    | Valfri   |   |
| Axeldimension        | 1 1/8" (28,575 mm)   |   |
| Oljevolym hydrauldel | ca. 3,1 l (Oljenivån skall vara ca. 1-2 cm under helt fylld hydrauldel)  |   |
| Vikt metall          | 57 kg  |   |

\* För applikationer där temperaturen går under 10 eller över 80°C kontakta oss.

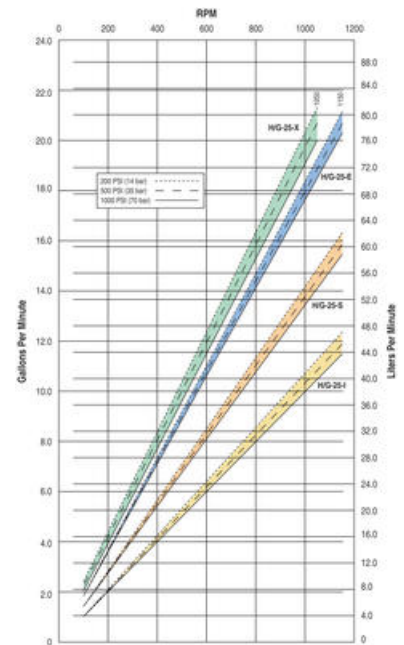
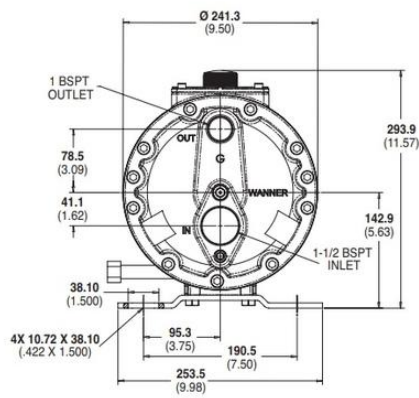
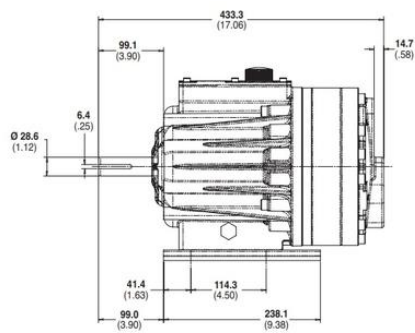
\*\* För applikationer i explosionsfarlig miljö kontakta oss.

;

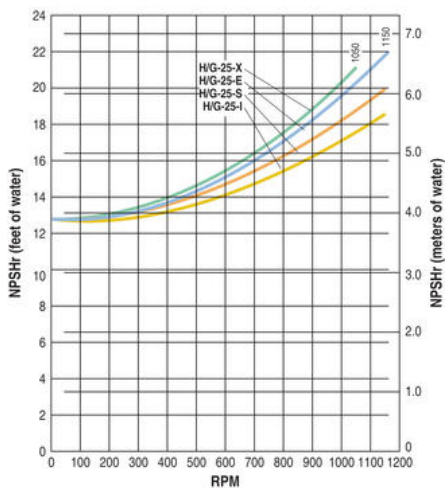
## Teknisk data

|                               |             |
|-------------------------------|-------------|
| <b>Flöde max</b>              | 75,7 l/min  |
| <b>Tryck max</b>              | 69 bar      |
| <b>Systemtryck max</b>        | 17 bar      |
| <b>Anslutning inlopp</b>      | 1 1/2" BSPT |
| <b>Anslutning utlopp</b>      | 1" BSPT     |
| <b>Material Fjäderhållare</b> | Nylon       |
| <b>Material Membran</b>       | Buna-N      |
| <b>Material Pumphus</b>       | SS 316L     |

|                        |                      |
|------------------------|----------------------|
| Material Ventiler      | SS 17-4              |
| Material Ventilfjädrar | Elgiloy              |
| Material Ventilsåten   | SS 17-4              |
| Axeldimension          | "1 1/8" (28,575 mm)" |
| Rotation               | Valfri               |
| Temperaturområde till  | 60 °C                |
| Viskositet max         | 4000 cP              |
| Olja                   | 10W30                |
| Oljevolym Hydrauldel   | 3,1 l                |
| Partikelstorlek        | 0,8 mm               |
| Vikt                   | 57 kg                |



Net Positive Suction Head (NPSHr)



Dry Lift

