

## T100 LÅGTRYCK

Motordriven multimembranpump

T100 LOW PRESSURE



- Flöde 20 - 366 l/min
- Tryck max. 145 bar
- Klarar slitande vätskor
- Tätningslös och klarar torrkorning
- Finns i ATEX utförande



### Produktinformation

Wanner HydraCell är en serie mycket robusta membranpumpar speciellt lämpade för höga tryck och svåra pumpmedier, som också kan vara slitande. Pumparna har ingen genomgående axel med tätningar och mediet kommer aldrig i kontakt med mekanismen. Membranen är avlastade med jämnt tryck över hela ytan, vilket ger dem mycket lång livslängd.

HydraCell-pumparna som arbetar enligt förträngningsprincipen, är självsugande, så gott som pulsationsfria, torrkorningssäkra och självsugande. De är energisnåla och finns i många olika materialkombinationer. De finns även i ATEX-utförande för explosionsfarlig miljö.

**Kemisk och petrokemisk industri:** Slampump, api-pump, slurypump, syrapumpar, bioolja, slitande aggressiva kemikalier, becolja, syror och baser, lösningsmedel, polyuretanplast, lim, slam till filterpressar m.m.

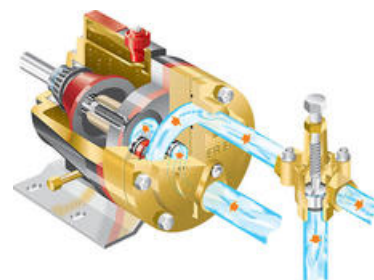
**Verkstadsindustri:** Skärvätskor, oljor, kylning, rengöring m.m.

**Trä-, massa- och pappersindustri:** Slampump, slurypump, syrapumpar, bioolja, slitande aggressiva kemikalier, lim, lack, pappers och massakemikalier, lut, becolja, återanvänt processvatten, rengöring m.m.

**Färgindustri:** Färgpump, lack, lösningsmedel, sprayapplicering m.m.

**Läkemedelsindustri:** Dragéttillverkning, syrapumpar, autoklavpump m.m.

**Vattenrening:** Slampump, slurypump, syrapumpar, slitande aggressiva kemikalier, polymer, slutna system för biltvättar, membranfiltrering, dosering m.m.



Pumphus NAB (Nickel Aluminium Brons), Duplex 2205, SS 316L (A743 CF3M), Hastelloy CX2M

Membran FKM, NBR

O-ringar FKM, NBR

Ventilsäten SS 17-4, Hastelloy C, Nitronic 50, Tungstenkarbid

Ventiler	SS 17-4, Hastelloy C, Nitronic 50, Tungstenkarbid
Fjäder	Elgiloy (överskrider SS 316L), Hastelloy C
Fjäderhållare	SS 17-7, SS 316L, Hastelloy C
Flöde	20 – 366 l/min (slaglängd E), 20 – 290 l/min (slaglängd F), 20 – 258 l/min (slaglängd H)
Utloppstryck	Max. 103 bar (slaglängd E), Max. 128 bar (slaglängd F), Max. 145 bar (slaglängd H)
Temperaturer*	4 - 82 °C (Standard)
Inloppstryck	Max. 34 bar
Partikelstorlek	Max. 0,8 mm
Viskositet	Kontakta oss
ATEX**	II 2G Ex h IIC T5 Gb X (max. mediatemp. 49 °C, max. omgivningstemp 40 °C) II 2G Ex h IIC T4 Gb X (max. mediatemp. 82 °C, max. omgivningstemp 40 °C) Min. omgivningstemp. Aflas 30 °C, FKM 5 °C, HNBR -5 °C, EPDM -20 °C)
Anslutningar (In/Ut)	3 1/2" ANSI 300 flange / 2" ANSI 900 flange
Rotationsriktning	Valfri
Axeldimension	3" (76,2 mm)
Oljevolym hydrauldel	19,4 l
Vikt	499 kg

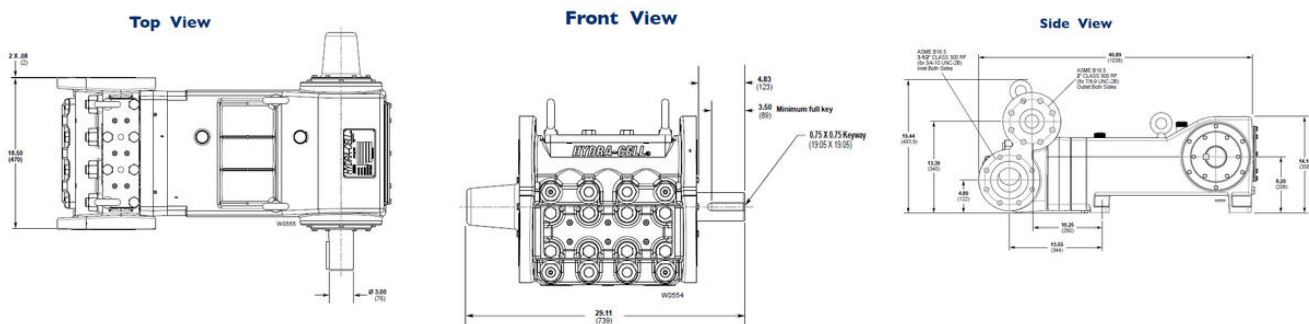
\* För applikationer utanför detta temperaturområde kontakta oss.

\*\* För applikationer i explosionsfarlig miljö kontakta oss.

## Teknisk data

**Flöde max** 366 l/min

**Tryck max** 145 bar



Maximum Flow at Designated Pressure

