

T200 HÖGTRYCK

Motordriven multimembranpump

T200P



- Flöde 15 - 272 l/min
- Tryck max. 310 bar
- Klarar slitande vätskor
- Tätningslös och klarar torrkorning
- Finns i ATEX utförande



Produktinformation

Wanner Hydra-Cell är en serie mycket robusta membranpumpar speciellt lämpade för höga tryck och svåra pumpmedier, som också kan vara slitande. Pumparna har ingen genomgående axel med tätningar så mediet kommer aldrig i kontakt med mekanismen. Membranen är avlastade med jämnt tryck över hela ytan, vilket ger dem mycket lång livslängd.

Hydra-Cell pumparna som arbetar enligt förträngningsprincipen, är självsugande, så gott som pulsationsfria, torrkorningssäkra och självsugande. De är energisnåla och finns i många olika materialkombinationer. De finns även i ATEX-utförande för explosionsfarlig miljö.

Har du problem med slitage av dina befintliga kolvpumpar?

Hydra-Cell pumpar kan vara lösningen som sänker dina underhållskostnader och ökar driftsäkerheten. De har motsvarande prestanda utan genomgående axlar med tätningsproblematik eller foder och kolvar som slits. Detta innebär färre oplanerade stopp, billigare underhåll med färre reservdelar på lager samt en tryggare och säkrare drift.

Pumphus	NAB (Nickel Aluminium Brons), Duplex 2205, SS 316L (A743 CF3M), Hastelloy CX2M
Membran	FKM, Buna-N (NBR)
O-ringar	FKM, NBR(NBR)
Ventilsäten	SS 17-4, Nitronic 50, Hastelloy C
Ventiler	SS 17-4, Nitronic 50, Hastelloy C
Fjäder	Elgiloy (överskrider SS 316L), Hastelloy C
Fjäderhållare	Hastelloy C / PVDF
Flöde	Slaglängd P 10 – 272 l/min Slaglängd Q 10 – 238 l/min
Utloppstryck	Slaglängd P max. 207 bar Slaglängd Q max. 241 bar
Temperatur*	4 - 82 °C (Standard)
Inloppstryck	Max. 34 bar
Partikelstorlek	Max. 0,8 mm

ATEX**	II 2G Ex h IIC T5 Gb X (max. mediatemp. 49 °C, max. omgivningstemp 40 °C) II 2G Ex h IIC T4 Gb X (max. mediatemp. 82 °C, max. omgivningstemp 40 °C) Min. omgivningstemp. FKM 5 °C, HNBR -5 °C
API 674	Slaglängd P 40 – 400 rpm Slaglängd Q 40 – 400 rpm
Anslutning sug sida	4" ANSI 300 flange, 4" NPT, 4" svetsfläns
Anslutning trycksida	2" ANSI 2500 flange, 2" NPT, 2" svetsfläns
Rotationsriktning	Valfri
Axeldimension	4" (101,6 mm)
Oljevolym hydrauldel	75,7 l
Vikt	1 361 kg

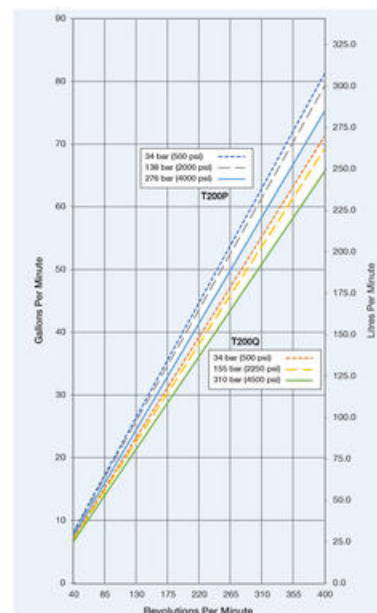
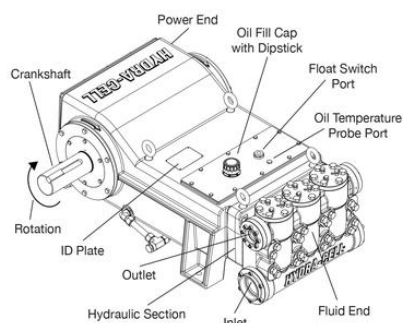
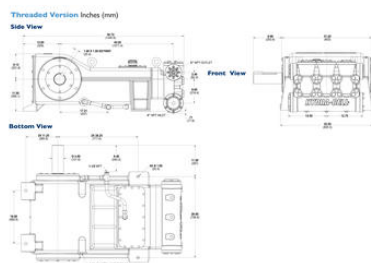
* För applikationer utanför detta temperaturområde kontakta oss.

** För applikationer i explosionsfarlig miljö kontakta oss.

;

Teknisk data

Flöde max	280 l/min
Tryck max	276 bar
Systemtryck max	34 bar
Anslutning inlopp	4"
Anslutning utlopp	2"
Rotation	Valfri
Oljevolym Hydrauldel	75,7 l
Partikelstorlek	Max. 0,8 mm
Vikt	1361 kg



Net Positive Suction Head (NPSHr)

