

G10 PLAST

Motordriven multimembranpump

G10XKPGHFEHA

- Flöde 2 - 33,4 l/min
- Tryck max. 24 bar
- Klarar slitande vätskor
- Tätningslös och klarar torrkörning



Produktinformation

Wanner HydraCell är en serie mycket robusta multimembranpumpar speciellt lämpade för höga tryck och svåra pumpmedier, som också kan vara slitande. Pumparna har ingen genomgående axel med tätningar och mediet kommer aldrig i kontakt med mekanismen. Membranen är avlastade med jämnt tryck över hela ytan, vilket ger dem mycket lång livslängd.

HydraCell-pumparna som arbetar enligt förträngningsprincipen, är självsugande, så gott som pulsationsfria, torrkörningssäkra och självsugande. De är energisnåla och finns i många olika materialkombinationer. De finns även i ATEX-utförande för explosionsfarlig miljö.

Kemisk och petrokemisk industri: Slampump, api-pump, slurrypump, syrapumpar, bioolja, slitande aggressiva kemikalier, beckolja, syror och baser, lösningsmedel, polyuretanplast, lim, slam till filterpressar m.m.

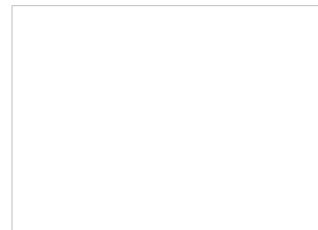
Verkstadsindustri: Skärvätskor, oljor, kylning, rengöring m.m.

Trä-, massa- och pappersindustri: Slampump, slurrypump, syrapumpar, bioolja, slitande aggressiva kemikalier, lim, lack, pappers och massakemikalier, lut, beckolja, återanvänt processvatten, rengöring m.m.

Färgindustri: Färgpump, lack, lösningsmedel, sprayapplicering m.m.

Läkemedelsindustri: Dragétillverkning, syrapumpar, autoklavpump m.m.

Vattenrening: Slampump, slurrypump, syrapumpar, slitande aggressiva kemikalier, polymer, slutna system för biltvättar, membranfiltrering, dosering m.m.



Pumphus	PP, PVDF (Kynar)
Membran	PTFE, EPDM, FKM, FFKM, NBR, Neoprene, Aflas
O-ringar	PTFE, EPDM, FKM, FFKM, NBR, Neoprene
Ventilsäten	Keramik, Tungsten Carbide, Nitronic 50, Hastelloy C, SS 316L, SS 17-4
Ventiler	Keramik, Tungsten Carbide, Nitronic 50, SS 17-4, Hastelloy C
Fjäder	Titan, Elgiloy (överskrider SS 316L), Hastelloy C
Fjäderhållare	Celcon, PP, PVDF, SS 17-7, Hastelloy C, Nylon
Flöde	2–33,4 l/min
Utloppstryck	Max. 17 bar PP, Max. 24 bar PVDF

Inloppstryck	Max. 17 bar																																				
Temperaturer*	<table> <tr> <td>Pumphus PP:</td> <td>-10 till 49°C</td> <td>Celcon:</td> <td>-10 till 60°C</td> </tr> <tr> <td>Pumphus PVDF:</td> <td>-10 till 82°C</td> <td>PVDF:</td> <td>-10 till 60°C</td> </tr> <tr> <td>Aflas:</td> <td>38 till 121°C</td> <td>Nylon:</td> <td>-10 till 60°C</td> </tr> <tr> <td>Buna-N:</td> <td>-1 till 110°C</td> <td>PP:</td> <td>-10 till 60°C</td> </tr> <tr> <td>Neoprene:</td> <td>10 till 49°C</td> <td>Elgiloy:</td> <td>-10 till 121°C</td> </tr> <tr> <td>EPDM:</td> <td>10 till 100°C</td> <td>Nitronic 50:</td> <td>-10 till 121°C</td> </tr> <tr> <td>FKM:</td> <td>4 till 121°C</td> <td>Metall:</td> <td>-10 till 121°C</td> </tr> <tr> <td>FFKM:</td> <td>10 till 121°C</td> <td></td> <td></td> </tr> <tr> <td>PTFE:</td> <td>16 till 93°C</td> <td></td> <td></td> </tr> </table>	Pumphus PP:	-10 till 49°C	Celcon:	-10 till 60°C	Pumphus PVDF:	-10 till 82°C	PVDF:	-10 till 60°C	Aflas:	38 till 121°C	Nylon:	-10 till 60°C	Buna-N:	-1 till 110°C	PP:	-10 till 60°C	Neoprene:	10 till 49°C	Elgiloy:	-10 till 121°C	EPDM:	10 till 100°C	Nitronic 50:	-10 till 121°C	FKM:	4 till 121°C	Metall:	-10 till 121°C	FFKM:	10 till 121°C			PTFE:	16 till 93°C		
Pumphus PP:	-10 till 49°C	Celcon:	-10 till 60°C																																		
Pumphus PVDF:	-10 till 82°C	PVDF:	-10 till 60°C																																		
Aflas:	38 till 121°C	Nylon:	-10 till 60°C																																		
Buna-N:	-1 till 110°C	PP:	-10 till 60°C																																		
Neoprene:	10 till 49°C	Elgiloy:	-10 till 121°C																																		
EPDM:	10 till 100°C	Nitronic 50:	-10 till 121°C																																		
FKM:	4 till 121°C	Metall:	-10 till 121°C																																		
FFKM:	10 till 121°C																																				
PTFE:	16 till 93°C																																				
Partikelstorlek	Max. 0,5 mm																																				
Viskositet	Max. 3000 cP (beroende på installation och varvtal)																																				
ATEX**	<p>II 2G Ex h IIC T4 Gb (max. mediatemp. 82 °C, omgivningstemp - 10 till 40 °C) II 2D Ex h IIIC T135°C Db (max. mediatemp. 82 °C, omgivningstemp - 10 till 40 °C)</p> <p>II 3G Ex h IIC T4 Gc (max. mediatemp. 82 °C, omgivningstemp - 10 till 40 °C) II 3D Ex h IIIC T135°C Dc (max. mediatemp. 82 °C, omgivningstemp - 10 till 40 °C)</p>																																				
Anslutningar (In/Ut)	1" BSPT / 3/4" BSPT (NPT eller flänsar på förfrågan)																																				
Rotationsriktning	Valfri																																				
Axeldimension	7/8" (22,225 mm)																																				
Oljevolym hydrauldel	ca. 1,3 l (Oljenivån skall vara ca. 1 - 2 cm under helt fylld hydrauldel)																																				
Vikt	16 kg																																				

* För applikationer där temperaturen går under +10 °C kontakta oss.

** För applikationer i explosionsfarlig miljö kontakta oss.

;

Teknisk data

Particle size	Max. 0,5 mm mm
Vikt	16 kg
Material Membran	FKM
Rotation	Valfri
Material Ventilfjädrar	Elgiloy
Axeldimension	7/8" (22,225 mm)
Temperaturområde till	49 °C
Olja	10W30
Material Ventilsåten	SS 17-4
Tryck max	17 bar
Viskositet max	3000 cP
Flöde max	30,6 l/min
Anslutning utlopp	3/4" BSPT
Material Ventiler	SS 17-4

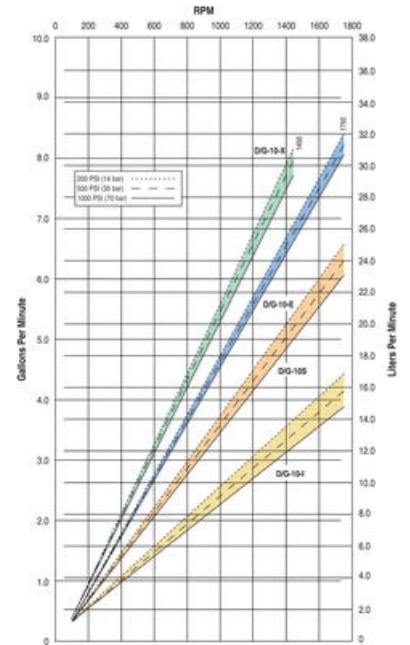
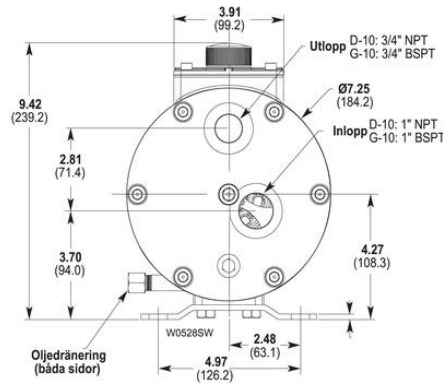
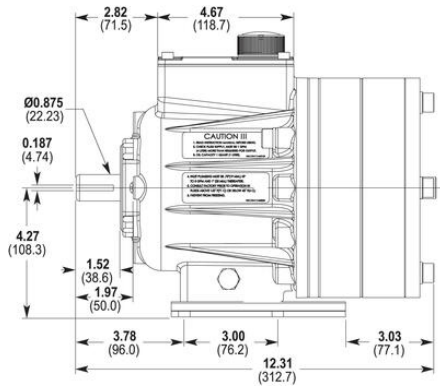
Systemtryck max 17 bar

Oljevolym Hydrauldel 1,3 l

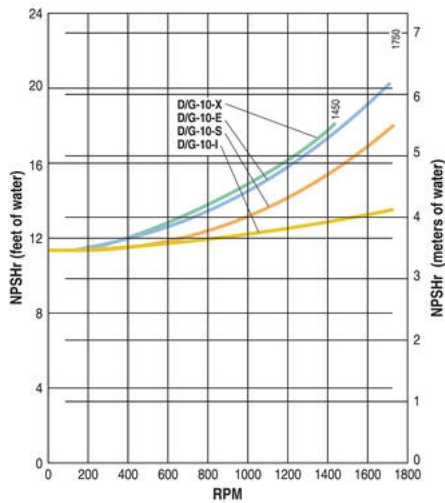
Anslutning inlopp 1" BSPT

Material Fjäderhållare SS 17-7 PH

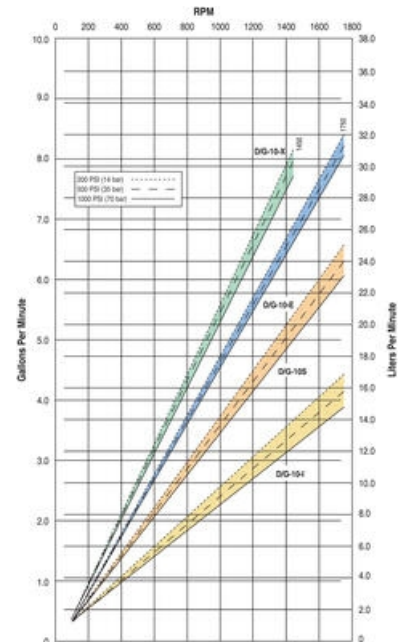
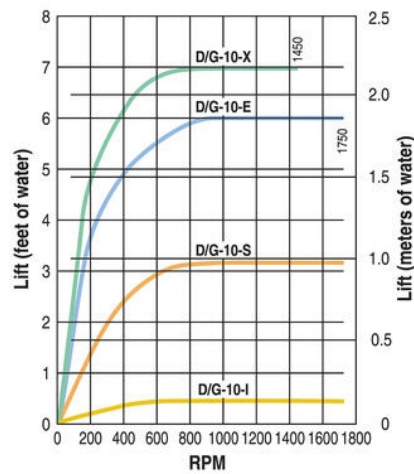
Material Pumphus PP



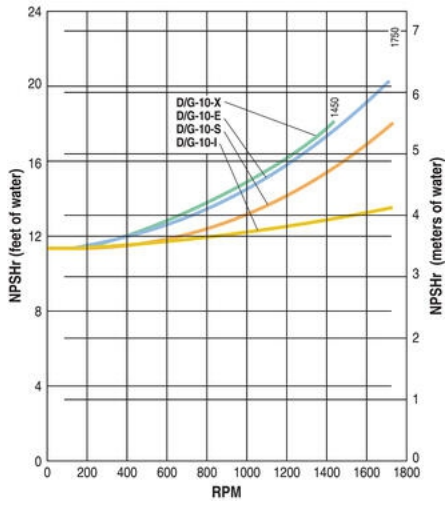
Net Positive Suction Head (NPSHr)



Dry Lift



Net Positive Suction Head (NPSHr)



Dry Lift

