

G12

Motordriven multimembranpump

G12XKCTSFECA



- Flöde 2 - 33,4 l/min
- Tryck max. 103 bar
- Klarar slitande vätskor
- Tätningslös och klarar torrkorning
- Kan sänkas ned i vätskan



Produktinformation

Utförande för vertikalt montage med dränkt pumphuvud, flänsad för IEC 100/112 B5-motor

Wanner HydraCell är en serie mycket robusta membranpumpar speciellt lämpade för höga tryck och svåra pumpmedier, som också kan vara slitande. Pumparna har ingen genomgående axel med tätningar och mediet kommer aldrig i kontakt med mekanismen. Membranen är avlastade med jämnt tryck över hela ytan, vilket ger dem mycket lång livslängd.

HydraCell-pumparna som arbetar enligt förträngningsprincipen, är självsugande, så gott som pulsationsfria, torrkorningssäkra och självsugande. De är energisnåla och finns i många olika materialkombinationer. De finns även i ATEX-utförande för explosionsfarlig miljö.

Kemisk och petrokemisk industri: Slampump, api-pump, slurrpump, syrapumpar, bioolja, slitande aggressiva kemikalier, beckolja, syror och baser, lösningsmedel, polyuretanplast, lim, slam till filterpressar m.m.

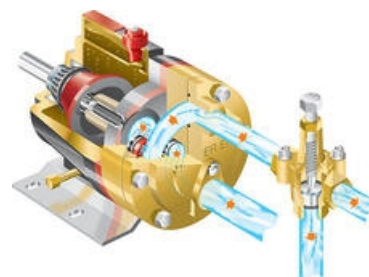
Verkstadsindustri: Skärvätskor, oljor, kylning, rengöring m.m.

Trä-, massa- och pappersindustri: Slampump, slurrpump, syrapumpar, bioolja, slitande aggressiva kemikalier, lim, lack, pappers och massakemikalier, lut, beckolja, återanvänt processvatten, rengöring m.m.

Färgindustri: Färgpump, lack, lösningsmedel, sprayapplicering m.m.

Läkemedelsindustri: Dragétillverkning, syrapumpar, autoklavpump m.m.

Vattenrening: Slampump, slurrpump, syrapumpar, slitande aggressiva kemikalier, polymer, slutna system för biltvättar, membranfiltrering, dosering m.m.



Pumparna går att få i många olika material och utföranden, se våra vanligaste modeller nedan. För komplett beställningsnyckel, se PDF under "Download".

| | | | |
|----------------------|--|-----------------------------|--|
| Membran | EPDM, FKM, FFKM, PTFE, NBR, Neoprene, Aflas | | |
| O-ringar | EPDM, FKM, FFKM, PTFE, NBR, Neoprene | | |
| Ventilsäten | Keramik, Tungstenkarbid, SS 316L, SS 17-4 | | |
| Ventiler | Keramik, Tungstenkarbid, Nitronic 50, SS 17-4 | | |
| Fjäder | Elgiloy (överskrider SS 316L) | | |
| Fjäderhållare | Celcon, PP, PVDF, SS 17-7, Nylon | | |
| Flöde | 2 - 30 l/min | | |
| Tryck | Max. 69 bar (slaglängd E, S, I), Max. 103 bar (slaglängd X) | | |
| Inloppstryck | Max. 17 bar | | |
| Temperaturer* | Aflas: 10 till 121°C | Celcon: -10 till 60°C | |
| | Buna-N: -10 till 121°C | PVDF: -10 till 60°C | |
| | Neoprene: -10 till 70°C | Nylon: -10 till 60°C | |
| | EPDM: -10 till 121°C | PP: -10 till 60°C | |
| | FKM: -10 till 121°C | Elgiloy: -10 till 121°C | |
| | FFKM: 10 till 121°C | Nitronic 50: -10 till 121°C | |
| | PTFE: -10 till 93°C | Metall: -10 till 121°C | |
| Partikelstorlek | Max. 0,5 mm | | |
| Viskositet | Max. 3000 cP (beroende på installation och varvtal) | | |
| ATEX** | II 2G Ex h IIC T4 Gb (max. mediatemp. 90 °C, omgivningstemp - 10 till 40 °C) II 2D Ex h IIIC T135°C Db (max. mediatemp. 90 °C, omgivningstemp - 10 till 40 °C) Maximalt effektuttag är 85% av pumpens maxeffekt. | | |
| | II 3G Ex h IIC T4 Gc (max. mediatemp. 90 °C, omgivningstemp - 10 till 40 °C) II 3D Ex h IIIC T135°C Dc (max. mediatemp. 90 °C, omgivningstemp - 10 till 40 °C) Maximalt effektuttag är 85% av pumpens maxeffekt. | | |
| Anslutningar (In/Ut) | 1" BSPT / 3/4" BSPT (NPT eller flänsar på förfrågan) | | |
| Passande motor | IEC 100 - 112 B5, NEMA 182/184TC - 213/215TC | | |
| Rotationsriktning | Valfri | | |
| Axeldimension | 7/8" (22,225 mm) | | |
| Oljevolym hydrauldel | ca. 1,4 l | | |
| Vikt | 29 kg | | |

* För applikationer där temperaturen går under 10 eller över 80 °C kontakta oss.

** För applikationer i explosionsfarlig miljö kontakta oss.

Reservdelar för vätskedelen på G12

Reservdelar offereras på begäran.

Nedan ser ni ett urval av de vanligaste reservdelarna.

Reservdelssats innehållande membran och o-ringar

| Beställningsnr | Membran | Ventilsäten | Ventiler | Ventilfjädrar | Fjäderhållare |
|----------------|-----------|-------------|----------|---------------|---------------|
| G10D52AXXXX | Aflas | - | - | - | - |
| G10D52TXXXX | Buna-N-XS | - | - | - | - |
| G10D52EXXXX | EPDM | - | - | - | - |
| G10D52GXXXX | Viton-XT | - | - | - | - |
| G10D52JXXXX | PTFE | - | - | - | - |

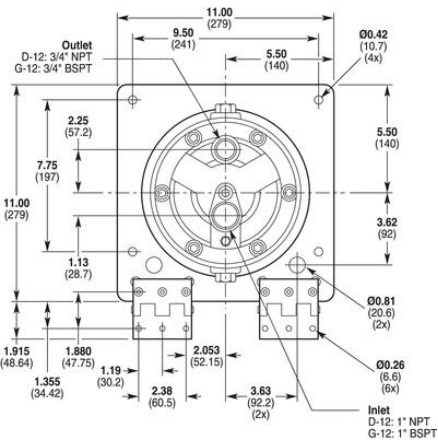
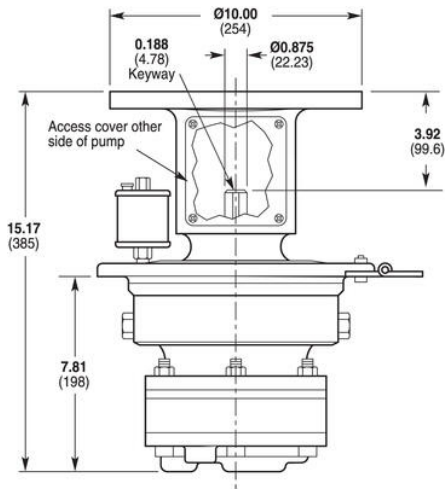
| | | | | | |
|-------------|------|---|---|---|---|
| G10D52KXXXX | FFKM | - | - | - | - |
|-------------|------|---|---|---|---|

Komplett reservdelssats innehållande membran, o-ringar och kompletta ventiler

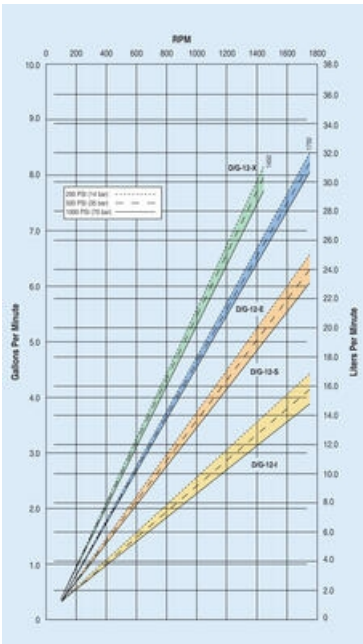
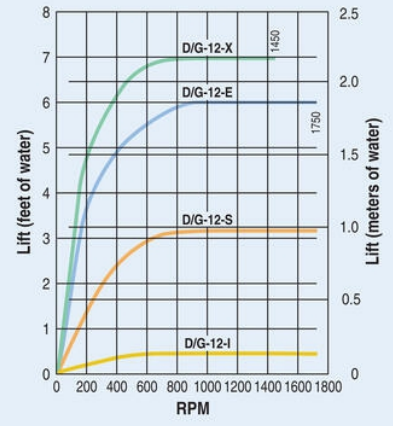
| Beställningsnr | Membran | Ventilsäten | Ventiler | Ventilfjädrar | Fjäderhållare |
|----------------|-----------|-------------|-----------|---------------|---------------|
| G10K52TCCEC | Buna-N-XS | Ceramic | Ceramic | Elgiloy | Celcon |
| G10K52THFEY | Buna-N-XS | 17-4PH ss | 17-4PH ss | Elgiloy | Nylon |
| G10K52GHFEY | Viton-XT | 17-4PH ss | 17-4PH ss | Elgiloy | Nylon |
| G10K52THFEC | Buna-N-XS | 17-4PH ss | 17-4PH ss | Elgiloy | Celcon |

Teknisk data

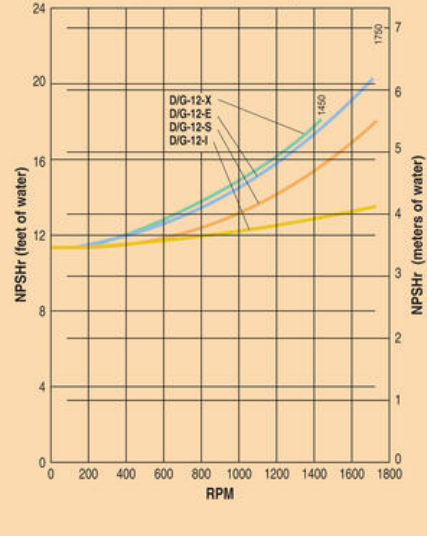
| | |
|------------------------|------------------|
| Particle size | Max. 0,5 mm mm |
| Vikt | 29 kg |
| Material Membran | Buna-N |
| Rotation | Valfri |
| Material Ventilfjädrar | Elgiloy |
| Axeldimension | 7/8" (22,225 mm) |
| Temperaturområde till | 60 °C |
| Olja | 10W30 |
| Material Ventilsäten | SS 316L |
| Tryck max | 103 bar |
| Viskositet max | 3000 cP |
| Flöde max | 33,4 l/min |
| Anslutning utlopp | 3/4" BSPT |
| Material Ventiler | SS 17-4 |
| Systemtryck max | 17 bar |
| Oljevolym Hydrauldel | 1,4 l |
| Anslutning inlopp | 1" BSPT |
| Material Fjäderhållare | Celcon |
| Material Pumphus | Gjutjärn |



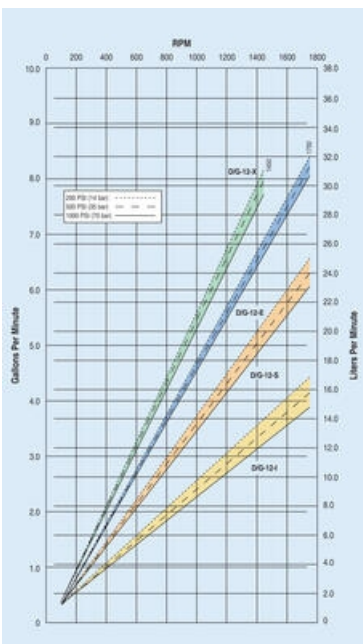
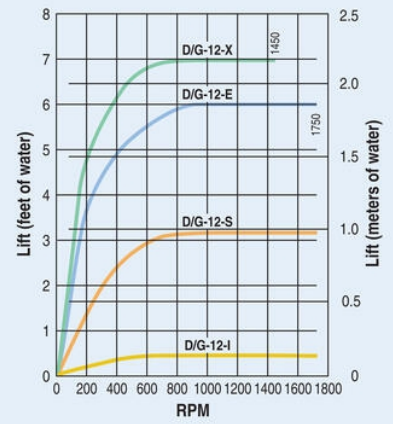
Dry Lift



Net Positive Suction Head (NPSHr)



Dry Lift



Net Positive Suction Head (NPSHr)

