

G25

Motordriven multimembranpump

G25XKSTHFEYA PUMP

- Flöde 4 - 75,9 l/min
- Tryck max. 69 bar
- För slitande- och aggressiva vätskor
- Tätningslös
- Finns i ATEX utförande



Produktinformation

Wanner HydraCell är en serie mycket robusta multimembranpumpar speciellt lämpade för höga tryck och svåra pumpmedier, som också kan vara slitande. Pumparna har ingen genomgående axel med tätningar och mediet kommer aldrig i kontakt med mekanismen. Membranen är avlastade med jämnt tryck över hela ytan, vilket ger dem mycket lång livslängd.

HydraCell-pumparna som arbetar enligt förträngningsprincipen, är självsugande, så gott som pulsationsfria, torrkörningssäkra och självsugande. De är energisnåla och finns i många olika materialkombinationer. De finns även i ATEX-utförande för explosionsfarlig miljö.

Pumparna går att få i många olika material och utföranden, se våra vanligaste modeller och monteringsförslag nedan. Samtliga produkter nedan är angivna med X-kam och med ett varvtal på 950/730rpm.

För komplett beställningsnyckel se nedladdningsbar PDF.

Kemisk och petrokemisk industri: Slampump, api-pump, slurrypump, syrapumpar, bioolja, slitande aggressiva kemikalier, becolja, syror och baser, lösningsmedel, polyuretanplast, lim, slam till filterpressar m.m.

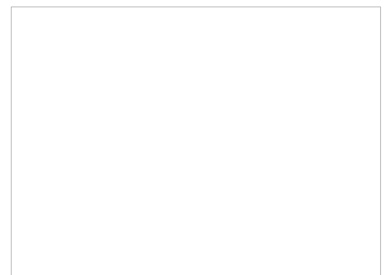
Verkstadsindustri: Skärvätskor, oljor, kylning, rengöring m.m.

Trä-, massa- och pappersindustri: Slampump, slurrypump, syrapumpar, bioolja, slitande aggressiva kemikalier, lim, lack, pappers och massakemikalier, lut, becolja, återvänt processvatten, rengöring m.m.

Färgindustri: Färgpump, lack, lösningsmedel, sprayapplicering m.m.

Läkemedelsindustri: Dragétillverkning, syrapumpar, autoklavpump m.m.

Vattenrening: Slampump, slurrypump, syrapumpar, slitande aggressiva kemikalier, polymer, slutna system för biltvättar, membranfiltrering, dosering m.m.



Pumphus	SS 316L, Mässing, Hastelloy C, Gjutjärn, Duplex 2205
Membran	EPDM, FKM, FFKM, NBR, Neoprene, Aflas, PTFE (slaglängd E och S, max. 1050 rpm)
O-ringar	EPDM, FKM, FFKM, NBR, Neoprene, PTFE

Ventilsäten	Keramik, Tungstenkarbid, SS 17-4, Hastelloy C, Nitronic 50	
Ventiler	Keramik, Tungstenkarbid, SS 17-4, Hastelloy C, Nitronic 50	
Fjädrer	Elgiloy (överskrider SS 316L), Hastelloy C	
Fjädrerhållare	Celcon, PP, PVDF, SS 17-7, Hastelloy C, Nylon	
Flöde	4 - 75,7 l/min	
Utloppstryck	Max. 70 bar	
Inloppstryck	Max. 17 bar	
Temperaturer*	Aflas: 10 till 121°C Buna-N: -10 till 121°C Neoprene: -10 till 70°C EPDM: -10 till 121°C FKM: -10 till 121°C FFKM: 10 till 121°C PTFE: -10 till 93°C	Celcon: -10 till 60°C PVDF: -10 till 60°C Nylon: -10 till 60°C PP: -10 till 60°C Elgiloy: -10 till 121°C Nitronic 50: -10 till 121°C Metall: -10 till 121°C
Partikelstorlek	Max 0,8 mm	
Viskositet	Max. 4000 cP (beroende på installation och varvtal)	
ATEX**	II 2G Ex h IIC T4 Gb (max. mediatemp. 90 °C, omgivningstemp - 10 till 40 °C) II 2D Ex h IIIC T135°C Db (max. mediatemp. 90 °C, omgivningstemp - 10 till 40 °C) Maximalt effektuttag är 85% av pumpens maxeffekt. II 3G Ex h IIC T4 Gc (max. mediatemp. 90 °C, omgivningstemp - 10 till 40 °C) II 3D Ex h IIIC T135°C Dc (max. mediatemp. 90 °C, omgivningstemp - 10 till 40 °C) Maximalt effektuttag är 85% av pumpens maxeffekt.	
Anslutningar (In/Ut)	1 1/2" / 1" BSPT (NPT eller flänsar på förfrågan)	
Rotationsriktning	Valfri	
Axeldimension	1 1/8" (28,575 mm)	
Oljevolym hydrauldel	ca. 3,1 l (Oljenivån skall vara ca. 1-2 cm under helt fylld hydrauldel)	
Vikt metall	57 kg	

* För applikationer där temperaturen går under 10 eller över 80°C kontakta oss.

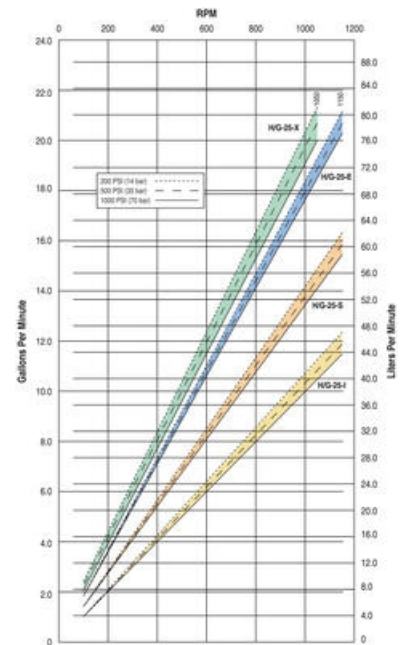
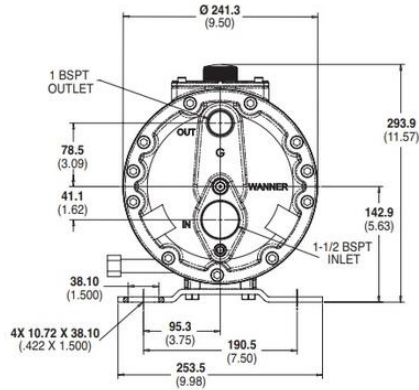
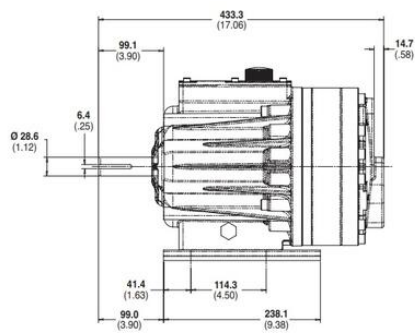
** För applikationer i explosionsfarlig miljö kontakta oss.

;

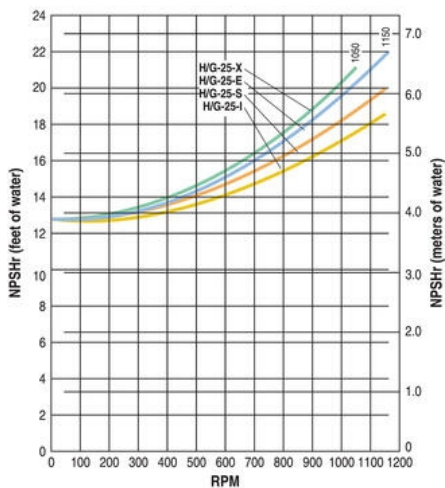
Teknisk data

Particle size	0,8 mm
Vikt	57 kg
Material Membran	Buna-N
Rotation	Valfri
Material Ventilfjädrar	Elgiloy
Axeldimension	1 1/8" (28,575 mm)
Temperaturområde till	60 °C
Olja	10W30

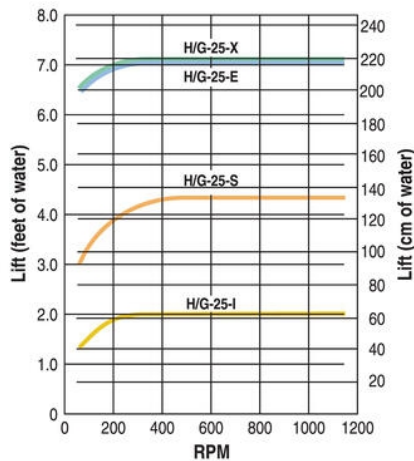
Material Ventilsåten	SS 17-4
Tryck max	69 bar
Viskositet max	4000 cP
Flöde max	75,7 l/min
Anslutning utlopp	1" BSPT
Material Ventiler	SS 17-4
Systemtryck max	17 bar
Oljevolym Hydrauldel	3,1 l
Anslutning inlopp	1 1/2" BSPT
Material Fjäderhållare	Nylon
Material Pumhus	SS 316L

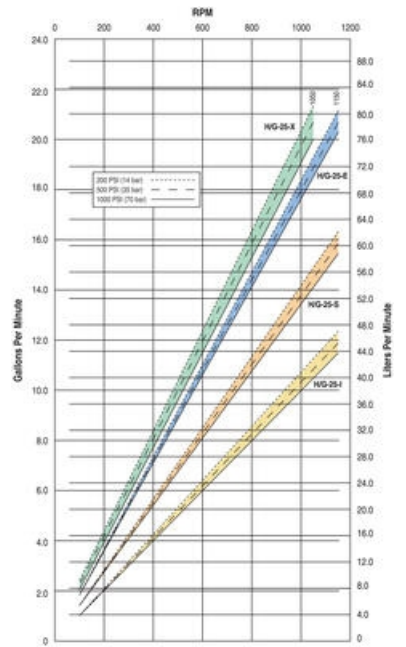


Net Positive Suction Head (NPSHr)

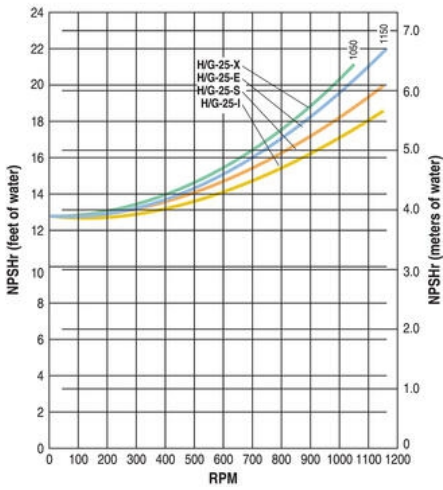


Dry Lift





Net Positive Suction Head (NPSHr)



Dry Lift

