

RESERVDELAR

Impellerpumpar

1414-0003-P
 Impeller Nitril 005



Produktinformation

Hur hittar du din impeller ?

Jabco-impellerns artikelnummer finns på databladet/manualen som medföljde din pump. Om du inte längre har databladet kan du använda alternativen nedan för att identifiera rätt impellerstorlek och artikelnummer.

Alternativ A:

Om du har en skrivare så kan du skriva ut impeller guiden som finns under "nerladdningsbara filer" på vår hemsida. Jämför din impeller med den motsvarande profilen i dokumentet så kan du enkelt hitta din impeller i urvalstabellen i samma dokument för att hitta rätt artikelnummer.

VIKTIGT: Innan du skriver ut dokumentet, se till att sidstorleksinställningen på din skrivare är satt till 100 %. Dokumentet måste skrivas ut; det fungerar inte korrekt direkt på din skärm.

Alternativ B:

Om du inte har tillgång till en skrivare så kan du använda vår variantlista eller tabellerna i impeller guiden för att identifiera rätt artikelnummer baserat på svaren på följande frågor:

- Hur många vingar finns det?
- Vad är axeldiametern? (se bild A)
- Vad är ytterdiametern? (se bild A)
- Vilket material behövs?
- Vilken typ av drivning är det? (se bild B)
- Vad är djupet? (se Tabell A)

CHART A - Measuring Your Impeller

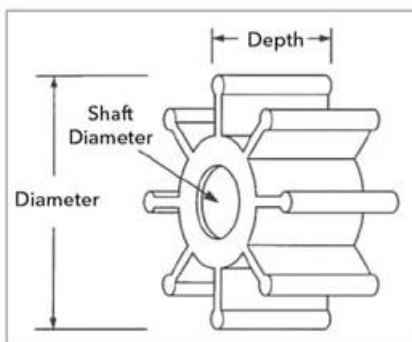


CHART B - Identifying the Impeller Drive

1	Slotted Shaft Pin Drive	
2	Through Hole Pin Drive	
3	Key Drive	
4	Single Flat Drive	
5	Double Flat Drive	
6	Ding Drive Keyway	
7	Spline Drive	
8	Ribbed Segment Key	

Teknisk data

12339_Material Nav	Mässing
12351_Navtyp	Single flat
12343_Reservdelstyp	Impeller

Axeldiameter	8 mm
Pump storlek	005
Typ	SP
Djup	12 mm
Diameter	32 mm
Material Impeller	Nitril