

## P200

### Doseringspump

#### P200MSESSA10S PUMP WITH GEARBOX AND BASEPLATE



- 1 - 300 l/h
- Tryck max. 70 bar
- Plast eller metallutförande
- Tätningslös och klarar torrkörning
- Finns i ATEX utförande



### Produktinformation

Wanner HydraCell är en serie mycket robusta membranpumpar speciellt lämpade för dosering även vid höga tryck och svåra pumpmedier, som också kan vara slitande.

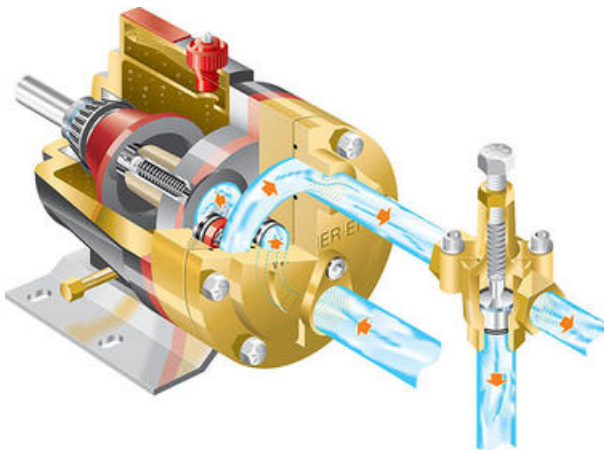
Pumparna har ingen genomgående axel med tätningar och mediet kommer aldrig i kontakt med mekanismen.

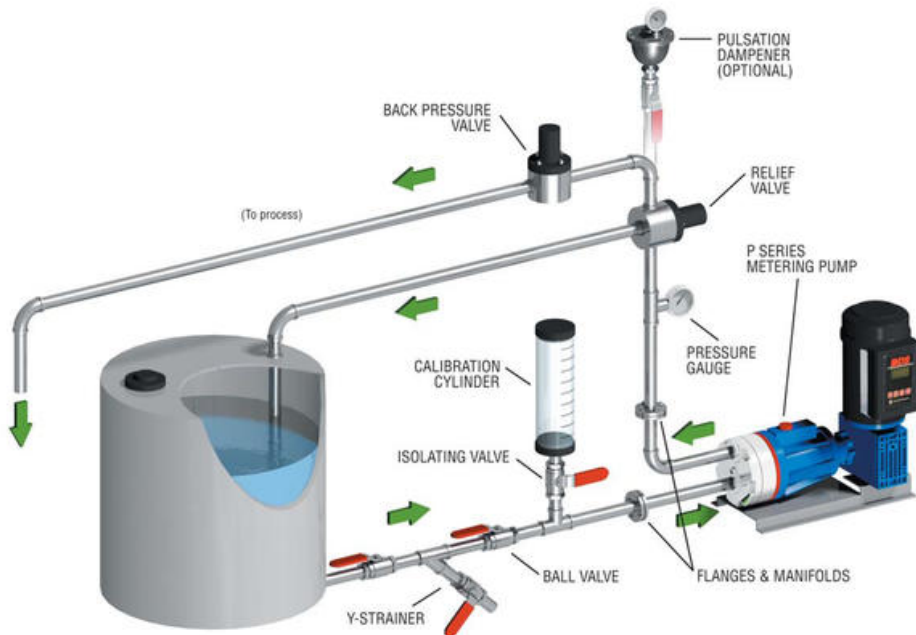
Membranen är avlastade med jämnt tryck över hela ytan, vilket ger dem mycket lång livslängd.

HydraCell-pumparna som arbetar enligt förträngningsprincipen, är självsugande, energisnåla och torrkörningssäkra.

Hydra-Cell pumparna möter de flesta och överträffar flera av kraven i standarden för doseringspumpar API 675.

De finns i många olika materialkombinationer och går även att få i ATEX-utförande för explosionsfarlig miljö.





Exempel på installation.

Pumphus	Mässing, 316L, Hastelloy C, Polypropylen, Kynar
Membran O-ringar	Aflas, EPDM, FKM, PTFE, Neoprene, Buna-N
Ventilsäten	316L, Hastelloy C, Keramik
Ventiler	Nitronic 50, Hastelloy C, Keramik
Fjäder	Elgiloy, Hastelloy C
Fjäderhållare	Polypropylen, PVDF, Hastelloy C
Flöde	1 - 300 l/h
Tryck metallutförande	Max. 70 bar
Tryck plastutförande	Polypropylen Max. 17 bar, Kynar Max 24 bar
Inloppstryck	Max. 17 bar
Temperatur*	Max. +120 °C (Beroende på materialval m.m.)*
Partikelstorlek	Max. 0,2 mm
Viskositet**	Max. 1000 cp (Beroende på installation och varvtal)**
ATEX***	EEx II 2G k ia IIB T4 (max. mediatemp. 90 °C, omgivningstemp - 10 till 40 °C) EEx II 3G k IIC T4 (max. mediatemp. 90 °C, omgivningstemp - 10 till 40 °C)
Kel-Cell	Nej
Anslutningar (In/Ut)	1/2" BSPT / 3/8" BSPT (NPT eller flänsar på förfrågan)
Rotationsriktning	Valfri
Oljevolym hydrauldel	ca. 1 l (Oljenivån skall vara ca. 1 cm under helt fylld hydrauldel)
Vikt metallutförande	17,7 kg
Vikt plastutförande	13,6 kg

\* För applikationer där temperaturen går under +10 eller över +80°C kontakta oss.

\*\* Vid viskositeter över 500 cp kontakta oss.

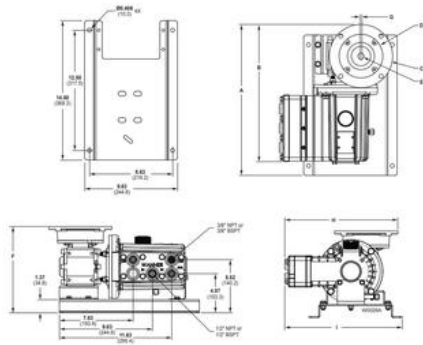
\*\*\* För applikationer i explosionsfarlig miljö kontakta oss.

;

## Teknisk data

<b>Flöde max</b>	76 l/h
<b>Tryck max</b>	70 bar
<b>Systemtryck max</b>	17 bar
<b>Anslutning inlopp</b>	1/2" BSPT
<b>Anslutning utlopp</b>	3/8" BSPT
<b>Material Bottenplatta</b>	Rostfritt stål
<b>Material Fjäderhållare</b>	Hastelloy C
<b>Material Membran</b>	EPDM
<b>Material Pumphus</b>	SS 316
<b>Material Ventiler</b>	Nitronic 50
<b>Material Ventilfjädrar</b>	Elgiloy
<b>Material Ventilsåten</b>	SS 316
<b>Axeldimension</b>	Hålaxel 14 mm
<b>Rotation</b>	Valfri
<b>Utväxling</b>	10:1 - IEC 71-B5
<b>Temperaturområde till</b>	120 °C
<b>Viskositet max</b>	1000 cP
<b>Olja</b>	Livsmedsolja H1 (K)
<b>Oljevolym Hydrauldel</b>	0,95 l
<b>Partikelstorlek</b>	Max. 0,2mm mm
<b>Vikt</b>	19 kg

P200 Models: Metallic and Non-Metallic

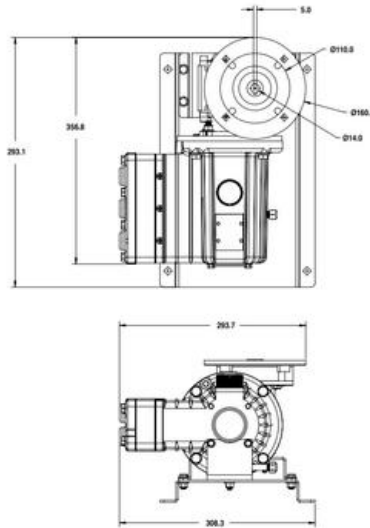


Dimensions in Inches (Millimeters)

Head Frame Size	A	B	C	D	E	F	G	H	I	J	K	L	M	N	O
NEMA 300	12.00	14.00	19.00	24.00	29.00	34.00	3.75	3.75	1.00	1.00	1.00	1.00	1.00	1.00	1.00
600	14.00	16.00	21.00	26.00	31.00	36.00	3.75	3.75	1.00	1.00	1.00	1.00	1.00	1.00	1.00
900	16.00	18.00	23.00	28.00	33.00	38.00	3.75	3.75	1.00	1.00	1.00	1.00	1.00	1.00	1.00
1200	18.00	20.00	25.00	30.00	35.00	40.00	3.75	3.75	1.00	1.00	1.00	1.00	1.00	1.00	1.00
1500	20.00	22.00	27.00	32.00	37.00	42.00	3.75	3.75	1.00	1.00	1.00	1.00	1.00	1.00	1.00
1800	22.00	24.00	29.00	34.00	39.00	44.00	3.75	3.75	1.00	1.00	1.00	1.00	1.00	1.00	1.00
2100	24.00	26.00	31.00	36.00	41.00	46.00	3.75	3.75	1.00	1.00	1.00	1.00	1.00	1.00	1.00
2400	26.00	28.00	33.00	38.00	43.00	48.00	3.75	3.75	1.00	1.00	1.00	1.00	1.00	1.00	1.00
2700	28.00	30.00	35.00	40.00	45.00	50.00	3.75	3.75	1.00	1.00	1.00	1.00	1.00	1.00	1.00
3000	30.00	32.00	37.00	42.00	47.00	52.00	3.75	3.75	1.00	1.00	1.00	1.00	1.00	1.00	1.00

Representative Drawings (mm)

Metallic Pump Heads



P200 Specifications (Cont'd)

Performance Maximum Flow at Designated Pressure - Imperial

All Pumps (gph)	Metallic Pump Heads Only (gph)		Pump rpm	Gear Ratio	Motor rpm
	100 psi	250 psi			
3,378 (126)	3,321 (123)	3,240 (118)	3,126 (113)	30	60:1
4,059 (148)	3,994 (145)	3,911 (142)	3,776 (138)	36	50:1
5,073 (184)	5,015 (183)	4,928 (180)	4,748 (173)	45	40:1
6,759 (246)	6,686 (244)	6,550 (240)	6,353 (232)	60	30:1
8,107 (296)	8,022 (294)	7,873 (287)	7,637 (279)	72	25:1
10,130 (369)	10,027 (366)	9,849 (359)	9,583 (349)	90	20:1
13,553 (490)	13,369 (488)	13,14 (480)	12,77 (473)	120	15:1
20,248 (738)	20,052 (734)	19,73 (725)	19,19 (707)	180	10:1
26,993 (977)	26,735 (972)	26,32 (962)	25,62 (943)	240	7.5:1
40,483 (1478)	40,101 (1469)	39,49 (1448)	38,46 (1415)	360	5:1
53,97 (1956)	53,47 (1944)	52,66 (1915)	51,30 (1871)	480	7.5:1
80,95 (2943)	80,20 (2925)	79,01 (2885)	76,98 (2818)	720	5:1

[1] Required Motor hp

Performance Maximum Flow at Designated Pressure - Metric

All Pumps (lph)	Metallic Pump Heads Only (lph)		Pump rpm	Gear Ratio	Motor rpm
	7 bar	17 bar			
10.65 (0.18)	10.48 (0.18)	10.25 (0.18)	9.868 (0.25)	25	60:1
12.81 (0.18)	12.60 (0.18)	12.34 (0.18)	11.91 (0.37)	30	50:1
16.00 (0.18)	15.82 (0.18)	15.48 (0.18)	14.96 (0.37)	37.5	40:1
21.32 (0.18)	21.09 (0.18)	20.68 (0.18)	20.04 (0.37)	50	30:1
25.57 (0.18)	25.31 (0.18)	24.83 (0.18)	24.09 (0.37)	60	25:1
31.96 (0.18)	31.63 (0.18)	31.07 (0.18)	30.17 (0.37)	75	20:1
42.59 (0.18)	42.17 (0.18)	41.46 (0.18)	40.29 (0.37)	100	15:1
63.87 (0.18)	63.25 (0.18)	62.23 (0.25)	60.50 (0.55)	150	10:1
85.15 (0.18)	84.34 (0.18)	83.01 (0.25)	80.80 (0.55)	200	7.5:1
127.7 (0.18)	126.5 (0.18)	124.6 (0.27)	121.3 (0.79)	300	5:1
170.3 (0.18)	168.7 (0.37)	166.1 (0.55)	161.8 (0.79)	400	7.5:1
255.4 (0.18)	253.0 (0.95)	249.2 (0.55)	242.9 (0.79)	600	5:1

[1] Required Motor kW

Performance - Flow Capacities and Pressure Ratings

For Synchronous Speed, Self-cooled Motors  
L/hr Maximum Flow at Designated Pressure

L/hr All Pumps @ 2 Bar	L/hr All Pumps @ 17 Bar	L/hr Metallic Pump Heads Only @ 2 Bar	L/hr Metallic Pump Heads Only @ 17 Bar	Pump RPM	Gear Ratio	Motor RPM
12.8	12.6	12.3	11.9	30	60:1	180
15.4	15.2	14.8	14.4	36	50:1	216
19.3	19.1	18.7	18.3	45	40:1	270
25.6	25.4	24.9	24.5	60	30:1	360
31.9	31.7	31.2	30.8	75	20:1	450
42.6	42.4	41.9	41.5	100	15:1	600
53.9	53.7	53.2	52.8	120	12.5:1	720
80.9	80.7	80.2	79.8	180	7.5:1	1080

Required Motor HP

0.18	0.20	0.22	0.25	0.30	0.37	0.50
------	------	------	------	------	------	------

Notes:  
1. The motor HP are based on ambient temperature conditions up to 40°C. For ambient temperatures above 40°C, please contact Motron International.  
2. Based on using 60 Hz motors.  
3. Maximum continuous motor speed is also up to full pressure.  
4. For information on reduced pressure ratings, please contact Motron International. See page 1 for Electrical and Data Connections.

For 10:1 Turndown, Self-cooled Motors  
L/hr Maximum Flow at Designated Pressure

L/hr All Pumps @ 2 Bar	L/hr All Pumps @ 17 Bar	L/hr Metallic Pump Heads Only @ 2 Bar	L/hr Metallic Pump Heads Only @ 17 Bar	Pump RPM	Gear Ratio	Motor RPM
12.8	12.6	12.3	11.9	30	60:1	180
15.4	15.2	14.8	14.4	36	50:1	216
19.3	19.1	18.7	18.3	45	40:1	270
25.6	25.4	24.9	24.5	60	30:1	360
31.9	31.7	31.2	30.8	75	20:1	450
42.6	42.4	41.9	41.5	100	15:1	600
53.9	53.7	53.2	52.8	120	12.5:1	720
80.9	80.7	80.2	79.8	180	7.5:1	1080

Required Motor HP

0.18	0.20	0.22	0.25	0.30	0.37	0.50
------	------	------	------	------	------	------

Notes:  
1. The motor HP are based on ambient temperature conditions up to 40°C. For ambient temperatures above 40°C, please contact Motron International.  
2. Based on using 60 Hz motors.  
3. Maximum continuous motor speed is also up to full pressure.  
4. For information on reduced pressure ratings, please contact Motron International. See page 1 for Electrical and Data Connections.

Mechanical Adjustment Controller for ATEX/Explosive Areas

All Min/Max flow rates in litres/hour

7 bar Min	17 bar Min	34 bar Min	68 bar Min	136 bar Min	Pump rpm	Gearbox Ratio	Model Number	Required Motor Size & Frame
10.2	10.0	9.8	9.6	9.4	30	60:1	ME3-71814	0.75kW / IEC 71 / 4 Pole
12.8	12.6	12.4	12.2	12.0	36	50:1		
15.4	15.2	15.0	14.8	14.6	45	40:1		
19.3	19.1	18.9	18.7	18.5	60	30:1		
25.6	25.4	25.2	25.0	24.8	75	20:1		
31.9	31.7	31.5	31.3	31.1	100	15:1	ME3-80814	0.75kW / IEC 80 / 2 Pole
42.6	42.4	42.2	42.0	41.8	120	12.5:1		
53.9	53.7	53.5	53.3	53.1	150	10:1		
80.9	80.7	80.5	80.3	80.1	180	7.5:1		
107.9	107.7	107.5	107.3	107.1	210	6:1		