

## P400

Doseringspump

P400MSESSC10S  
 PUMP WITH GEARBOX AND BASEPLATE



HYDRA-CELL<sup>®</sup>  
 SEAL-LESS PUMP TECHNOLOGIES

- Flöde 3 - 900 l/h
- Tryck max. 103 bar
- Plast eller metallutförande
- Tätningslös och klarar torrkörning
- Finns i ATEX utförande



### Produktinformation

Wanner HydraCell är en serie mycket robusta membranpumpar speciellt lämpade för dosering även vid höga tryck och svåra pumpmedier, som också kan vara slitande.

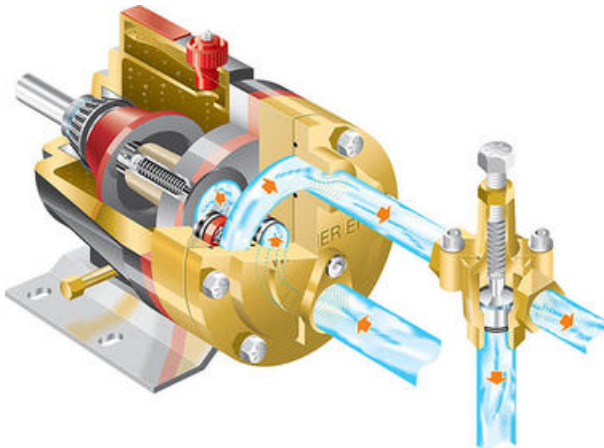
Pumparna har ingen genomgående axel med tätningar och mediet kommer aldrig i kontakt med mekanismen.

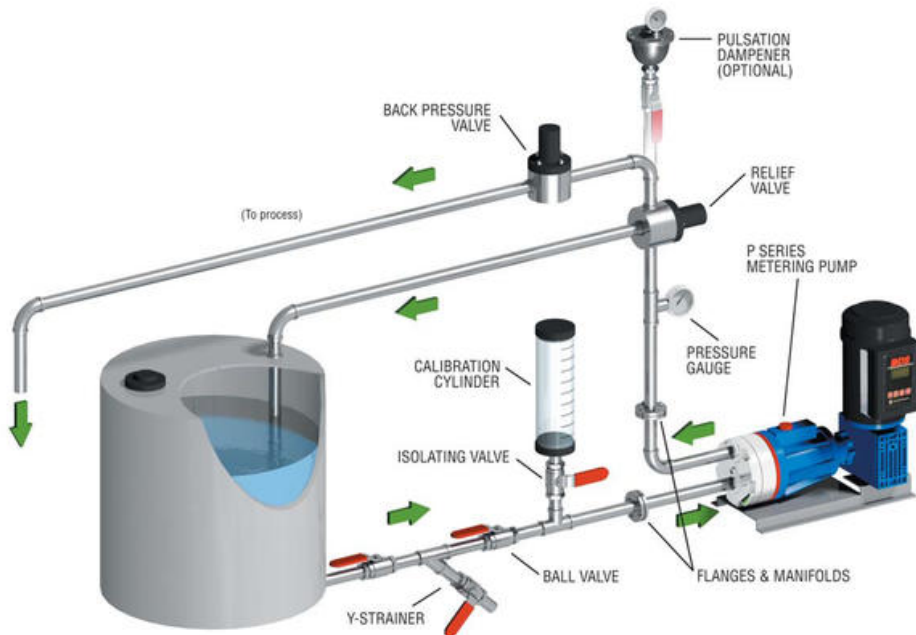
Membranen är avlastade med jämnt tryck över hela ytan, vilket ger dem mycket lång livslängd.

HydraCell-pumparna som arbetar enligt förträngningsprincipen, är självsugande, energisnåla och torrkörningssäkra.

Hydra-Cell pumparna möter de flesta och överträffar flara av kraven i standarden för doseringspumpar API 675.

De finns i många olika materialkombinationer och går även att få i ATEX-utförande för explosionsfarlig miljö.





Exempel på installation

Pumphus	Mässing, Gjutjärn, 316L, Hastelloy C, Polypropylen, Kynar
Membran O-ringar	Aflas, EPDM, FKM, PTFE, Neoprene, Buna-N
Ventilsäten	316L, Keramik, Hastelloy C, Tungsten Carbide
Ventiler	Nitronic 50, Hastelloy C, Keramik, Tungstenkarbid
Fjäder	Elgiloy, Hastelloy C
Fjäderhållare	PVDF, Hastelloy C
Flöde	3 - 900 l/h
Tryck metallutförande	Max. 70 bar
Tryck plastutförande	Polypropylen Max. 17 bar, Kynar Max. 24 bar
Inloppstryck	Max. 17 bar
Temperatur*	Max. +120 °C (Beroende på materialval m.m.)*
Partikelstorlek	Max. 0,5 mm
Viskositet**	Max. 3000 cP (Beroende på installation och varvtal)**
ATEX***	EEx II 2G k ia IIB T4 (max. mediatemp. 90 °C, omgivningstemp - 10 till 40 °C) EEx II 3G k IIC T4 (max. mediatemp. 90 °C, omgivningstemp - 10 till 40 °C)
Kel-Cell	Ja
Anslutningar (In/Ut)	1/2" BSPT / 3/8" BSPT (NPT eller flänsar på förfrågan)
Rotationsriktning	Valfri
Oljevolym hydrauldel	ca. 1,3 l (Oljenivån skall vara ca. 1 - 2 cm under helt fylld hydrauldel)
Vikt metallutförande	22 kg
Vikt plastutförande	16 kg

\* För applikationer där temperaturen går under +10 eller över +80°C kontakta oss.

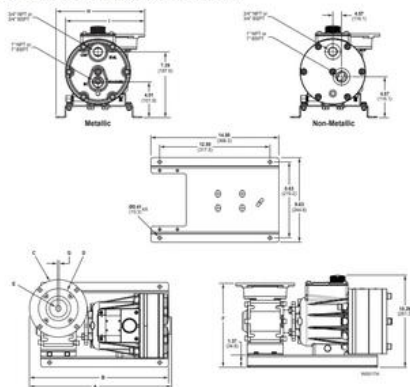
\*\* Vid viskositeter över 500 cP kontakta oss.

\*\*\* För applikationer i explosionsfarlig miljö kontakta oss.

## Teknisk data

Flöde max	228 l/h
Tryck max	69 bar
Systemtryck max	17 bar
Anslutning inlopp	1" BSPT
Anslutning utlopp	3/4" BSPT
Material Bottenplatta	SS 316L
Material Fjäderhållare	Hastelloy C
Material Membran	EPDM
Material Pumphus	SS 316L
Material Ventiler	Nitronic 50
Material Ventilfjädrar	Elgiloy
Material Ventilsiäten	SS 316L
Axeldimension	Hållaxel 24 mm
Rotation	Valfri
Utväxling	10:1 - IEC 90-B5
Temperaturområde till	120 °C
Viskositet max	3000 cP
Olja	Livsmedelsolja H1 (K)
Oljevolym Hydrauldel	1,05 l
Partikelstorlek	Max. 0,5mm mm
Vikt	30 kg

P400 Models: Metallic and Non-Metallic



Dimensions in inches (Millimeters)

Model / Drive Size	A	B	C	D	E	F	G (Shaft Pin)	H	I
MEKAR 100C 10.12.0000.01	10.25.0000.11	10.17.0000.01	05.03.0000.00	05.03.0000.00	05.03.0000.00	05.03.0000.00	0.1875 (47.63)	0.94 (23.92)	0.98 (25.15)
MEKAR 150C 10.12.0000.02	10.25.0000.11	10.17.0000.01	05.03.0000.00	05.03.0000.00	05.03.0000.00	05.03.0000.00	0.1875 (47.63)	0.94 (23.92)	0.98 (25.15)
MEKAR 200C 10.12.0000.03	10.25.0000.11	10.17.0000.01	05.03.0000.00	05.03.0000.00	05.03.0000.00	05.03.0000.00	0.1875 (47.63)	0.94 (23.92)	0.98 (25.15)
MEKAR 250C 10.12.0000.04	10.25.0000.11	10.17.0000.01	05.03.0000.00	05.03.0000.00	05.03.0000.00	05.03.0000.00	0.1875 (47.63)	0.94 (23.92)	0.98 (25.15)
MEKAR 300C 10.12.0000.05	10.25.0000.11	10.17.0000.01	05.03.0000.00	05.03.0000.00	05.03.0000.00	05.03.0000.00	0.1875 (47.63)	0.94 (23.92)	0.98 (25.15)
MEKAR 350C 10.12.0000.06	10.25.0000.11	10.17.0000.01	05.03.0000.00	05.03.0000.00	05.03.0000.00	05.03.0000.00	0.1875 (47.63)	0.94 (23.92)	0.98 (25.15)
MEKAR 400C 10.12.0000.07	10.25.0000.11	10.17.0000.01	05.03.0000.00	05.03.0000.00	05.03.0000.00	05.03.0000.00	0.1875 (47.63)	0.94 (23.92)	0.98 (25.15)
MEKAR 450C 10.12.0000.08	10.25.0000.11	10.17.0000.01	05.03.0000.00	05.03.0000.00	05.03.0000.00	05.03.0000.00	0.1875 (47.63)	0.94 (23.92)	0.98 (25.15)
MEKAR 500C 10.12.0000.09	10.25.0000.11	10.17.0000.01	05.03.0000.00	05.03.0000.00	05.03.0000.00	05.03.0000.00	0.1875 (47.63)	0.94 (23.92)	0.98 (25.15)

