

P100

Doseringspump

P100MSTSSA20C
 PUMP WITH GEARBOX AND BASEPLATE



HYDRA-CELL[®]
 SEAL-LESS PUMP TECHNOLOGIES

- Flöde 0,3 - 85 l/h
- Tryck max. 103 bar
- Plast eller metallutförande
- Tätningslös och klarar torrkörning



Produktinformation

Wanner HydraCell är en serie mycket robusta membranpumpar speciellt lämpade för dosering även vid höga tryck och svåra pumpmedier, som också kan vara slitande.

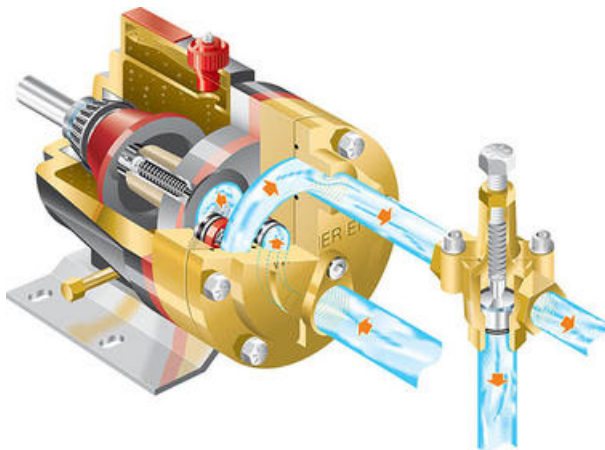
Pumparna har ingen genomgående axel med tätningar och mediet kommer aldrig i kontakt med mekanismen.

Membranen är avlastade med jämnt tryck över hela ytan, vilket ger dem mycket lång livslängd.

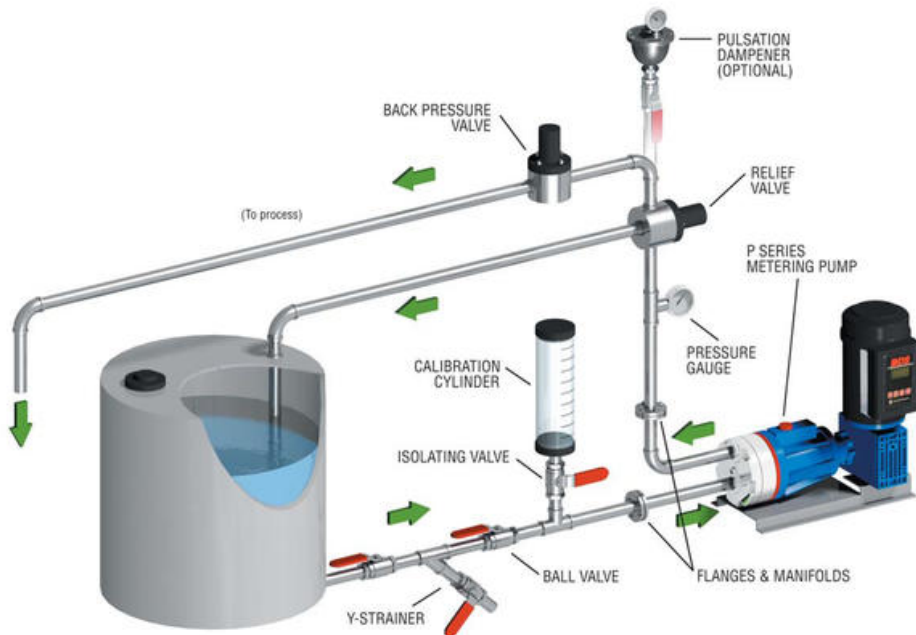
HydraCell-pumparna som arbetar enligt förträngningsprincipen, är självsugande, energisnåla och torrkörningssäkra.

Hydra-Cell pumparna möter de flesta och överträffar flera av kraven i standarden för doseringspumpar API 675.

De finns i många olika materialkombinationer och går även att få i ATEX-utförande för explosionsfarlig miljö.



Exempel på installation



Pumphus	Mässing, 316L, Hastelloy C, Polypropylen, Kynar
Membran O-ringar	Aflas, EPDM, FKM, PTFE, Neoprene, Buna-N
Ventilsäten	316L, Hastelloy C, Keramik
Ventiler	316L, Nitronic 50, Hastelloy C, Keramik
Fjäder	Elgiloy, Hastelloy C
Fjäderhållare	Hastelloy C, Polypropylen, PVDF
Flöde	0,3 - 85 l/h
Tryck metallutförande	Max. 103 bar
Tryck plastutförande	Polypropylen Max. 17 bar, Kynar Max. 24 bar
Inloppstryck	Max. 17 bar
Temperatur*	Max. +120 °C (Beroende på materialval m.m.)*
Partikelstorlek	Max. 0,2 mm
Viskositet**	Max. 1000 cP (Beroende på installation och varvtal)**
Kel-Cell	Nej
Anslutningar (In/Ut)	1/2" BSPT / 3/8" BSPT (NPT eller flänsar på förfrågan)
Rotationsriktning	Valfri
Oljevolym hydrauldel	0,12 l
Vikt metallutförande	8,4 kg
Vikt plastutförande	7,4 kg

* För applikationer där temperaturen går under +10 eller över +80°C kontakta oss.

** Vid viskositeter över 500 cP kontakta oss.

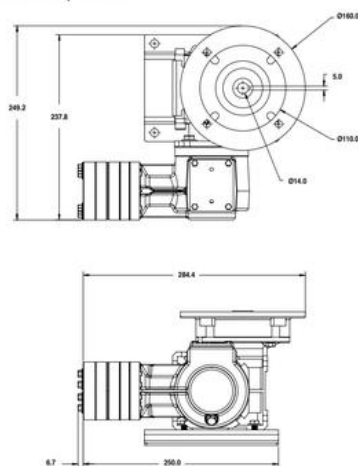
;

Teknisk data

Flöde max	0,16 l/min
Tryck max	24 bar
Systemtryck max	17 bar
Anslutning inlopp	1/2" BSPT
Anslutning utlopp	3/8" BSPT
Material Bottenplatta	Epoxylackerat stål
Material Fjäderhållare	Hastelloy C
Material Membran	Buna-N
Material Pumphus	PVDF
Material Ventiler	Nitronic 50
Material Ventilfjädrar	Elgiloy
Material Ventilsåten	SS 316
Axeldimension	Hållaxel 14 mm
Rotation	Valfri
Utväxling	20:1 - IEC 71-B5
Temperaturområde till	80 °C
Viskositet max	1000 cP
Olja	Livsmedelsolja H1 (K)
Oljevolym Hydrauldel	0,12 l
Partikelstorlek	Max. 0,2mm mm
Vikt	8,4 kg

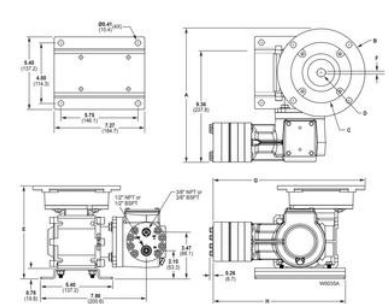
Representative Drawings (mm)

Metallic Pump Heads



P100 Dimensions

P100 Models: Metallic and Non-Metallic



Input Frame Size	Dimensions in Inches (Millimeters)										
	A	B	C	D	E	F (Shaft Dia)	G (Shaft Dia)	H (Shaft Dia)	I (Shaft Dia)	J (Shaft Dia)	K (Shaft Dia)
NEMA 56C	6.00 (152.4)	6.14 (156.0)	6.14 (156.0)	6.14 (156.0)	6.14 (156.0)	0.875 (22.2)	1.00 (25.4)	1.00 (25.4)	1.00 (25.4)	1.00 (25.4)	1.00 (25.4)
IEC 63.85	6.42 (163.1)	6.56 (166.7)	6.56 (166.7)	6.56 (166.7)	6.56 (166.7)	0.937 (23.8)	1.06 (26.9)	1.06 (26.9)	1.06 (26.9)	1.06 (26.9)	1.06 (26.9)
IEC 71.85	6.81 (173.0)	6.95 (176.6)	6.95 (176.6)	6.95 (176.6)	6.95 (176.6)	0.984 (25.0)	1.11 (28.1)	1.11 (28.1)	1.11 (28.1)	1.11 (28.1)	1.11 (28.1)

Performance - Flow Capacities and Pressure Ratings

For Synchronous Speed, Self-cooled Motors

L/hr Maximum Flow at Designated Pressure

L/hr All Pumps	L/hr Metallic Pump Heads Only					Pump RPM	Gear Ratio	Motor RPM
	2 Bar	17 Bar	24 Bar	50 Bar	100 Bar			
5.4	5.4	5.3	5.2	N/A	25	60:1		
6.1	6.1	6.0	5.9	N/A	30	50:1		
5.1	5.1	5.1	4.8	4.7	37.5	40:1		
5.9	5.9	5.8	5.5	5.3	50	30:1		
8.3	8.3	8.1	7.8	7.6	60	25:1		
10.5	10.4	10.2	9.8	9.5	75	20:1		
14.0	13.9	13.6	13.1	12.7	100	15:1		
21.1	20.9	20.4	19.6	19.1	150	10:1		
28.2	27.9	27.1	26.2	25.5	200	7.5:1		
42.4	41.9	41.0	39.4	38.1	300	5:1		
56.8	55.9	54.4	52.5	51.1	400	7.5:1		
95.0	84.8	83.1	78.8	76.7	600	5:1		

Required Motor KW

0.18 0.25 0.37 0.50 0.75

For 10:1 Turndown, Self-cooled Motors

L/hr Maximum Flow at Designated Pressure

L/hr All Pumps	L/hr Metallic Pump Heads Only					Pump RPM	Gear Ratio	Motor RPM
	2 Bar	17 Bar	24 Bar	50 Bar	100 Bar			
5.4	5.4	5.3	5.2	N/A	25	60:1		
6.1	6.1	6.0	5.8	N/A	30	50:1		
5.1	5.1	5.1	4.8	4.7	37.5	40:1		
5.9	5.9	5.8	5.5	5.3	50	30:1		
8.3	8.3	8.1	7.8	7.6	60	25:1		
10.5	10.4	10.2	9.8	9.5	75	20:1		
14.0	13.9	13.6	13.1	12.7	100	15:1		
21.1	20.9	20.4	19.6	19.1	150	10:1		
28.2	27.9	27.1	26.2	25.5	200	7.5:1		
42.4	41.9	41.0	39.4	38.1	300	5:1		
56.8	55.9	54.4	52.5	51.1	400	7.5:1		
95.0	84.8	83.1	78.8	76.7	600	5:1		

Required Motor KW

0.18 0.25 0.37 0.50 0.75 1.1

P100 Specifications (Cont'd)

Performance Maximum Flow at Designated Pressure - Imperial *

All Pumps (gpm)		Metallic Pump Heads Only (gpm)		Pump	Gear	Motor
100 psi	250 psi	500 psi	1000 psi	rpm	Ratio	rpm
1.059 (30)	1.075 (30)	1.059 (30)	1.123 (30)	5.901 (30)	30	60.1
1.316 (30)	1.300 (30)	1.273 (30)	1.220 (30)	5.184 (30)	30	60.1
1.839 (30)	1.628 (30)	1.607 (30)	1.526 (30)	4.402 (30)	45	40.3
2.190 (30)	2.192 (30)	2.148 (30)	2.056 (30)	2.000 (30)	60	30.1
2.643 (30)	2.626 (30)	2.582 (30)	2.473 (30)	2.405 (30)	72	25.1
3.219 (30)	3.249 (30)	3.232 (30)	3.089 (30)	2.014 (30)	90	20.1
4.444 (30)	4.450 (30)	4.319 (30)	4.141 (30)	4.028 (30)	120	15.1
6.055 (30)	6.016 (30)	6.483 (30)	6.228 (30)	6.007 (30)	150	10.1
8.047 (30)	8.030 (30)	8.051 (30)	8.311 (30)	8.085 (30)	240	7.5.1
13.45 (30)	13.27 (30)	12.99 (30)	12.48 (30)	12.14 (30)	360	5.1
17.25 (30)	17.71 (30)	17.27 (30)	16.65 (30)	16.20 (30)	480	7.5.1
20.98 (30)	20.58 (30)	20.99 (30)	24.99 (30)	24.31 (30)	720	5.1

*Capacity data shown is for pumps with elastomeric diaphragms. Consult factory for performance characteristics of pumps with PTFE diaphragms.

††Requires Motor 50

Performance Maximum Flow at Designated Pressure - Metric *

All Pumps (gpm)		Metallic Pump Heads Only (gpm)		Pump	Gear	Motor
7 bar	17 bar	34 bar	69 bar	rpm	Ratio	rpm
3.423(30)	3.366 (30)	3.327 (30)	3.203 (30)	3.550 (30)	24	60.1
4.150(30)	4.152 (30)	4.018 (30)	3.850 (30)	3.735 (30)	30	60.1
5.140(30)	5.132 (30)	5.068 (30)	4.844 (30)	4.746 (30)	45	40.3
6.014(30)	6.016 (30)	6.777 (30)	6.430 (30)	6.307 (30)	60	30.1
8.234(30)	8.233 (30)	8.145 (30)	7.807 (30)	7.587 (30)	72	25.1
10.47 (30)	10.38 (30)	10.20 (30)	9.774 (30)	9.627 (30)	90	20.1
14.07 (30)	13.88 (30)	13.81 (30)	13.09 (30)	12.71 (30)	120	15.1
21.13 (30)	20.89 (30)	20.45 (30)	19.60 (30)	19.31 (30)	150	10.1
28.22 (30)	27.87 (30)	27.29 (30)	26.22 (30)	25.50 (30)	240	7.5.1
42.43 (30)	41.87 (30)	40.96 (30)	39.37 (30)	38.30 (30)	360	5.1
56.03 (30)	55.86 (30)	54.14 (30)	52.50 (30)	51.10 (30)	480	7.5.1
85.04 (30)	83.85 (30)	81.98 (30)	78.94 (30)	76.70 (30)	600	5.1

*Capacity data shown is for pumps with elastomeric diaphragms. Consult factory for performance characteristics of pumps with PTFE diaphragms.

††Requires Motor 50