

## IFF/MFF

Friflödes centrifugalpump

IFF2/65-160/552  
 PUMP IFF2, 400/690V (VO-130) E13S33KEB

- Flöden upp till 600 m<sup>3</sup>/h
- Uppfördringshöjd upp till 35m
- Elektropolerat syrafast rostfritt stål 316L
- Motoreffekt upp till 45 kW



### Produktinformation

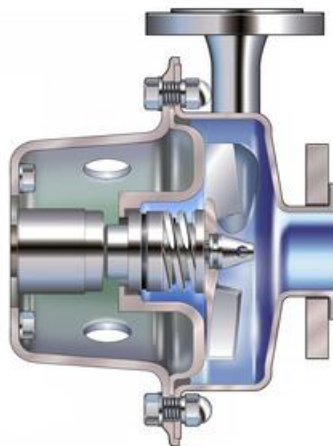
Packo serie IFF är en variant av ICP-serien med tjockare pumphus och impellrar med stor, fri passage. Detta gör dem lämpliga för pumpning av vätskor med partiklar.

Beroende på media levereras pumparna med öppen, halvöppen eller vorteximpeller.

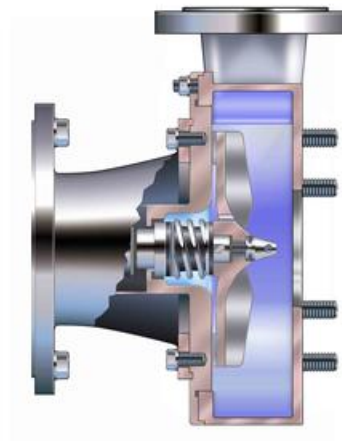
Packo vortex-pumpar serie IFF och MFF används inom fisk- och skaldjursindustri, frukt- och potatis, textilindustri och även inom vattenrening. Pumpen är även lämplig som cirkulationspump för biogasanläggningar där partiklar förekommer.

Pumpen används främst för att pumpa vätskor som innehåller en signifikant andel solider och/eller långa fibrer. Exempel är som avsteningspump vid tvätt av potatis, cirkulationspump för biogasanläggningar eller vid färgning av textilier där mycket fibrer förekommer i vätskan.

IFF2



IFF4



Pumphus	Syrafast rostfritt stål (316L) 1.4404
Impeller	Syrafast rostfritt stål (316L) 1.4404
Axeltätningmaterial	Kol/kiselkarbid (C/SiC) eller kiselkarbid/kiselkarbid (SiC/SiC)

Axeltätningstyper	Enkel mekanisk tätning, quenched/spolad tätning eller dubbel mekanisk tätning.	
O-ringsmaterial	EPDM, FKM, FEP-FKM, FFKM, Silikon	
Temperatur	Max 140°C.	
	IFF	MFF
Flöde	Upp till 600m <sup>3</sup> /h	360m <sup>3</sup> /h
Mottryck	Upp till 35 mvp	Upp till 25 mvp
Viskositet	Max 500cP	Max 500cP
Anslutningar	BSP, EN1092-1/01 & 02, Andra på förfrågan.	
IP-klass	Från IP55 eller högre	
Motor	90 kW	55 kW
ATEX	Finns för ATEX, kontakta en säljare <a href="#">här</a>	
Certifikat	.	

## Teknisk data

<b>Flöde max</b>	63 m <sup>3</sup> /h
<b>Differenstryck</b>	35 mvp
<b>Lyfthöjd max</b>	5,5 m
<b>Anslutning</b>	Fläns EN1092
<b>Tätningstyp</b>	Enkel mekanisk
<b>Material Axeltätning</b>	Kol/Kiselkarbid
<b>Material Impeller</b>	SS 316L
<b>Material O-ring</b>	EPDM
<b>Material Pumphus</b>	SS 316L
<b>Motor</b>	2-pol
<b>Spänning</b>	400-690V
<b>Effekt</b>	5,5 kW
<b>Varvtal</b>	1485 rpm
<b>IP-klass</b>	IP55
<b>Temperaturområde till</b>	140 °C
<b>Viskositet max</b>	500 cP

